

**FILTRI A RETE
SCREEN FILTERS
FILTROS DE MALLA**

FILTRI A RETE DA 3" SERIE 335

- Filetti G 3
- Capacità filtrante 46 m³/h
- Cartuccia Ø 145 x 320 mm
- Corpo in polipropilene, guarnizioni in EPDM
- Pressione d'esercizio max. 8 bar
- Filetto di spurgo G 1 (aperto)
- Doppio attacco per manometro G 1/4" F
- Flangia di serraggio in acciaio Inox

3" SCREEN FILTERS SERIES 335

- 3" BSP threads
- Filtering capacity 46 m³/h
- Cartridge Ø 145 x 320 mm
- Polypropylene body, EPDM gaskets
- Working pressure 8 bar max (116 PSI max)
- Draining thread 1" BSP (open)
- Double attachment for 1/4" BSP F pressure gauge
- Stainless steel tightening clamp

FILTROS DE MALLA 3" SERIE 335

- Roscas 3" BSP
- Capacidad filtrante 46 m³/h
- Cartucho Ø 145 x 320 mm
- Cuerpo de polipropileno, juntas de EPDM
- Presión máx. de funcionamiento 8 bar
- Rosca de descarga 1" BSP (abierto)
- Doble toma para manómetro 1/4" F BSP
- Abrazadera de ajuste en acero inoxidable



NOTE

SOME PARTS ARE NON-STOCK ITEMS AND MAY NEED TO BE ORDERED

NOTE

PLEASE ADD PREFIX A TO PART NUMBER TO REFLECT CROPLANDS PART NUMBER

Struttura cartuccia in polipropilene - Polypropylene cartridge frame - Cartucho de polipropileno

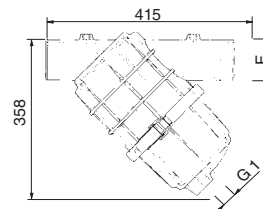
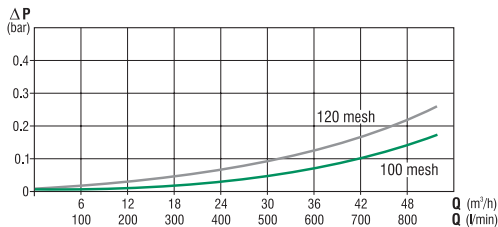
COD. CODE Cód.	F (BSP)	Rete Screen Red		Area		Area effettiva Effective area Area efectiva	
		Type	mesh	cm²	sq.inches	cm²	sq.inches
335 2092	G3	Inox	32	913	142	505	78.3
335 2093		Inox	50			464	71.9
335 20935		Inox	80			509	78.8
335 2094		Inox	100			424	65.7

Cartuccia con doppia rete - Double net cartridge - Cartucho con doble red

COD. CODE Cód.	F (BSP)	Rete Screen Red		Area		Area effettiva Effective area Area efectiva	
		Type	mesh	cm²	sq.inches	cm²	sq.inches
335 22935	G3	Inox	80/32	913	142	509	78.8
335 2294		Inox	100/32			424	65.7
335 2295		Inox	120/32			415	64.2
335 2296		Inox	150/32			387	60.0
335 22965		Inox	200/32			331	51.2

Cartuccia Inox con calza in poliester - Steel frame with polyester sleeve - Cartucho inox. con red de poliéster

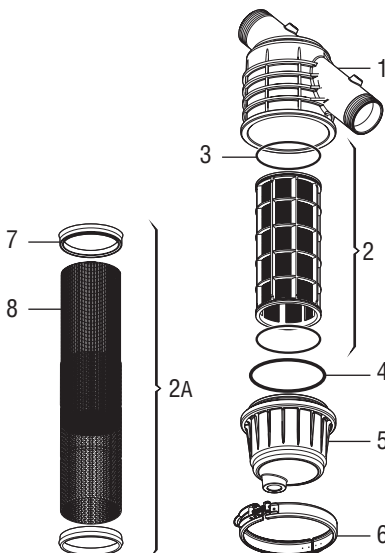
COD. CODE Cód.	F (BSP)	Rete Screen Red		Area		Area effettiva Effective area Area efectiva	
		Type	mesh	cm²	sq.inches	cm²	sq.inches
335 2195	G3	Polyester	120	1200	187	516	80.3
335 2196		Polyester	150			420	65.4



RICAMBI

SPARE PARTS

REPUESTOS



POS.	COD. / CODE / Cód.	Mesh	Descrizione	Description	Descripción
1	335 2090.010	---	Corpo filtro	Filter body	Cuerpo del filtro
2	335 2002.030	32	Cartuccia filtro	Filter element	Cartucho del filtro
2	335 2003.030	50	Cartuccia filtro	Filter element	Cartucho del filtro
2	335 20035.030	80	Cartuccia filtro	Filter element	Cartucho del filtro
2	335 2004.030	100	Cartuccia filtro	Filter element	Cartucho del filtro
2	335 22035.030	80/32	Cartuccia filtro	Filter element	Cartucho del filtro
2	335 2204.030	100/32	Cartuccia filtro	Filter element	Cartucho del filtro
2	335 2205.030	120/32	Cartuccia filtro	Filter element	Cartucho del filtro
2	335 2206.030	150/32	Cartuccia filtro	Filter element	Cartucho del filtro
2	335 22065.030	200/32	Cartuccia filtro	Filter element	Cartucho del filtro
2A	335 105.030	120	Cartuccia filtro in lamiera	Metal sheet filter element	Cartucho del filtro de chapa
2A	335 106.030	150	Cartuccia filtro in lamiera	Metal sheet filter element	Cartucho del filtro de chapa
3	335 000.060	---	OR 143 x 3.5	OR 143 x 3.5	OR 143 x 3.5
4	335 000.050	---	OR 164.5 x 7	OR 164.5 x 7	OR 164.5 x 7
5	335 2000.020	---	Coperchio filtro	Filter bowl	Tapa del filtro
6	332 000.040	---	Fascia di serraggio	Locking clamp	Banda de sujeción
7	335 100.031	---	Guarnizione per cartuccia Inox	Sheet cartridge gasket	Guarnición para cartucho Inox
8	335 105.032	120	Calza in poliester	Polyester sleeve	Trenzado de poliéster
8	335 106.032	150	Calza in poliester	Polyester sleeve	Trenzado de poliéster