

VALVOLE A SFERA ELETTRICHE
ELECTRICAL BALL VALVES
VALVULAS ELECTRICAS DE BOLA

453



Valvola elettrica a sfera con tiranti, attacco inferiore - 3 vie a forchetta

3-way electric bolted ball valve with bottom connection and fork coupling

Válvula eléctrica de bola con tirantes, acople inferior - 3 vías a horquilla

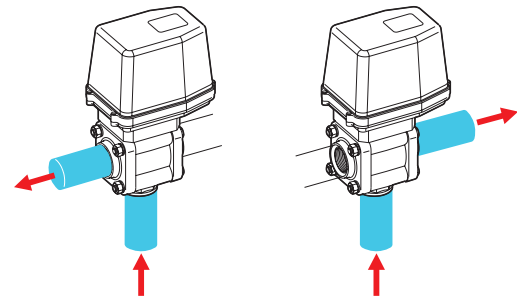
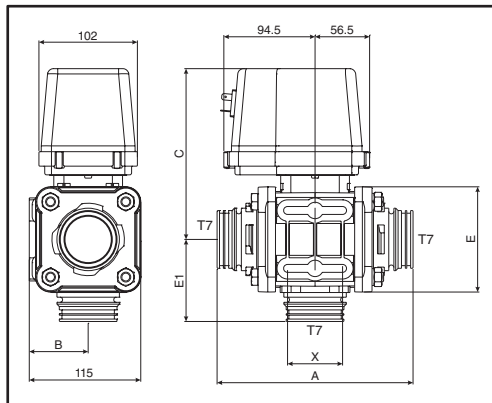


COD. CODE CÓD.	bar		Op. time	@ 12Vdc	DN	F	A	B	C	E	E1	X	Y
	PSI				mm		mm	mm	mm	mm	mm	mm	mm
45372 6S77T	8	110	4,6 sec.	3 A	50	T7	203	61	177	109	85	57	60

T7 = 2" = (Full port)



Raccordi di completamento con attacco a forchetta a pag.180 da ordinare separatamente.
 Unions with fork coupling (see p. 180, to be ordered separately).
 Empalmes con acople de horquilla, en la pág. 180 para pedir por separado.



Cavi e spine DIN a 3 fili
 3-wires DIN cables and plugs
 Cables y tomas DIN a 3 hilos

COD.
CODE
CÓD.
4652900T.140 (1.3 m)

COD.
CODE
CÓD.
ECS0033

