

Kit Applicazioni

application kits - kit applications - einbausatz - kit aplicaciones

Kit applicazione C - F

Cod. 1512	AR 70 bp - AR 115 bp - AR 135 bp	pag.	116
Cod. 1488	AR 202 - AR 252	pag.	116
Cod. 1519	AR30-AR50-AR303-AR403-AR503-AR713-AR813-AR903-AR1053-AR1064-AR1203-BHS90-BHS105-BHS120...	pag.	116
Cod. 1510	AR 30 - AR 50 - AR 303 - AR 403 - AR 503 - AR 713 - AR 813 - AR 1064	pag.	116

Kit applicazione P

Cod. 1514	AR 70 bp - AR 115 bp - AR 135 bp	pag.	117
Cod. 1500	AR 202 - AR 252	pag.	117
Cod. 1504	AR 30 - AR 303 - AR 403	pag.	117
Cod. 1495	AR 30 - AR 50 - AR 303 - AR 403 - AR 503	pag.	117
Cod. 1516	AR 813	pag.	117
Cod. 1520	AR 50 - AR 503 - AR 713 - AR 903 - AR 1053 - AR 1064 - BHS 90 - BHS 105	pag.	117
Cod. 1515	AR 125 bp - AR 145 bp - AR 160 bp - AR 185 bp - AR 215 bp - AR 250 bp - AR 280 bp - AR 320 bp - AR 370 bp	pag.	118
Cod. 1515	AR 410 bp - AR 460 bp - AR 500 bp - AR 560 bp - AR 1203 - BHS 120	pag.	118

Kit applicazione T

Cod. 1511	AR 70 bp - AR 115 bp - AR 135 bp	pag.	118
Cod. 1499	AR 202 - AR 252	pag.	118
Cod. 1509	AR 30 - AR 50 - AR 303 - AR 403 - AR 503 - AR 713 - AR 813	pag.	119

Kit applicazione FM

Cod. -	AR 202 - AR 252 - AR 30 - AR 50 - AR 303 - AR 403 - AR 503	pag.	119
--------	--	------	-----

Kit applicazione FT - F

Cod. -	AR 30 - AR 50 - AR 303 - AR 403 - AR 503	pag.	120
--------	--	------	-----

Kit applicazione FDG

Cod. -	AR 30 - AR 50 - AR 403 - AR 503 - AR 713 - AR 813 - AR 903 - AR 1053 - AR 1064 - BHS 90 - BHS 105 ...	pag.	120
Cod. 5285	AR 30 - AR 50 - AR 403 - AR 503 - AR 713 - AR 813 - AR 1064	pag.	120

Kit applicazione IDM

Cod. 5341-5350	AR 70 bp - AR 115 bp - AR 135 bp	pag.	121
Cod. 1568-1569			
Cod. 1570-5349	AR 125 bp - AR 145 bp - AR 160 bp - AR 185 bp - AR 320 bp - AR 370 bp	pag.	121
Cod. 1568-1569			
Cod. 1570-5349	AR 215 bp - AR 250 bp - AR 280 bp - AR 410 bp - AR 460 bp - AR 500 bp TWIN - AR 560 bp TWIN	pag.	121
Cod. 55353	AR 202 - AR 252	pag.	121
Cod. 55372	AR 45 bp	pag.	121
Cod. 5327-5312	AR30-AR50-AR303-AR403-AR503-AR713-AR813-AR903-AR1053-AR1064-AR1203-BHS90-BHS105-BHS120	pag.	122
Cod. 5335	AR30-AR50-AR303-AR403-AR503-AR713-AR813-AR903-AR1053-AR1064-AR1203-BHS90-BHS105-BHS120	pag.	122
Cod. 55371	AR330 bp - AR 410 bp - AR 460 bp	pag.	121

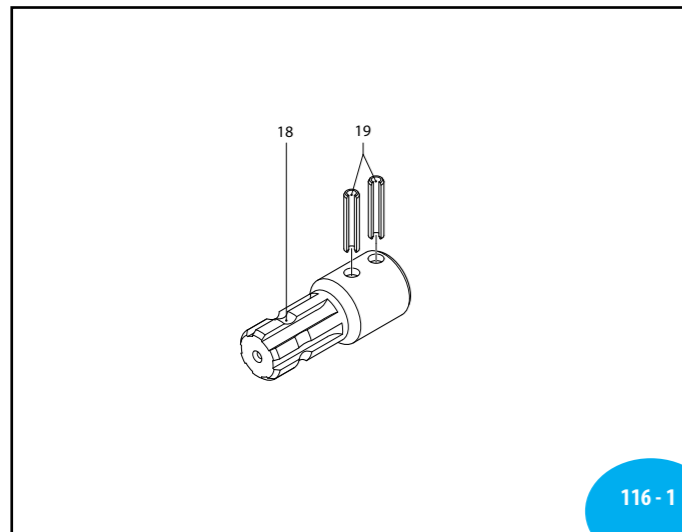
Kit applicazione IDP

Cod. 5335	AR30-AR50-AR303-AR403-AR503-AR713-AR813-AR903-AR1053-AR1064-AR1203-BHS90-BHS105-BHS120	pag.	120
Cod. 55351	AR 125 bp - AR 145 bp - AR 160 bp - AR 185 bp - AR 320 bp - AR 370 bp	pag.	120
Cod. 55358	AR 215 bp - AR 250 bp - AR 280 bp - AR 410 bp - AR 460 bp - AR 500 bp TWIN - AR 560 bp TWIN	pag.	121
Cod. 55358	AR 125 bp - AR 145 bp - AR 160 bp - AR 185 bp - AR 320 bp - AR 370 bp	pag.	121
Cod. 55352	AR 125 bp - AR 145 bp - AR 160 bp - AR 185 bp - AR 320 bp - AR 370 bp	pag.	121
Cod. 55352	AR 215 bp - AR 250 bp - AR 280 bp - AR 410 bp - AR 460 bp - AR 500 bp TWIN - AR 560 bp TWIN	pag.	121
Cod. 55370	AR 330 bp - AR 410 bp - AR 460 bp	pag.	122

Kit applicazione FD

Cod. 55354-5344-5336-55364-5347-5345-5346	AR125bp-AR145bp-AR813-AR903-AR1053-AR1064bp-AR1203-BHS90-BHS105-BHS120-BHS/BHA/BHP130-150-170-200	pag.	121
KIT COMBIJET	pag.	122
KIT SERBATOIO OLIO A DISTANZA / SEPARATE OIL TANK KIT	pag.	124-125
KIT SALVAMEMBRANA / PUMP SAVER KIT	pag.	125
KIT SIGNAL BOX / SIGNAL BOX KIT	pag.	126

COD. 1512 - KIT APPLICAZIONE C

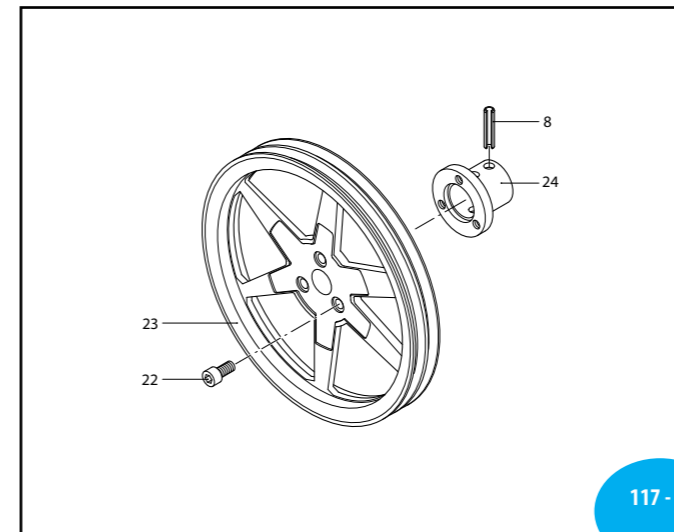


Pos.	Cod.	Descrizione	Description	Q.ty	Note
18	550260	Innesto cardano	Cardan shaft	1	
19	550290	Spina elastica	Pin	2	

Per pompe tipo - For pumps type :
AR 70 bp - AR 115 bp - AR 135 bp

UN970209-CD

COD. 1514 - KIT APPLICAZIONE P

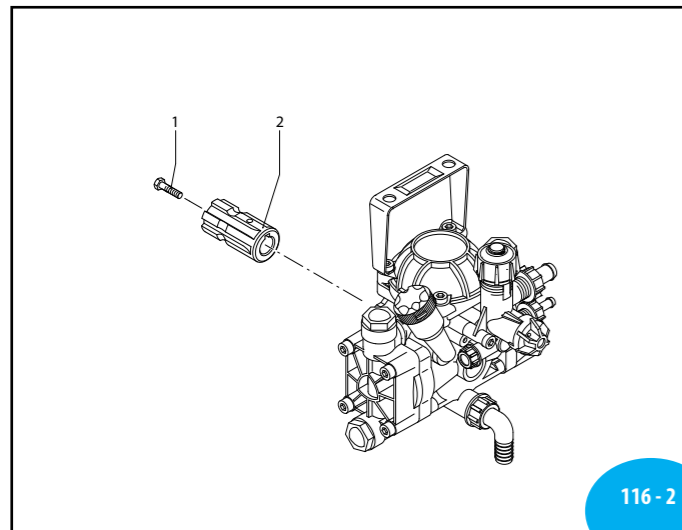


Pos.	Cod.	Descrizione	Description	Q.ty	Note
8	550290	Spina elastica	Pin	2	
22	620470	Vite TCEI M 10x20	Bolt	3	C ₄₀
23	620280	Puleggia 2A øe 280	Pulley	1	
24	550510	Innesto puleggia	Pulley coupling	1	

Per pompe tipo - For pumps type :
AR 70 bp - AR 115 bp - AR 135 bp

UN970210-LJ

COD. 1488 - KIT APPLICAZIONE C

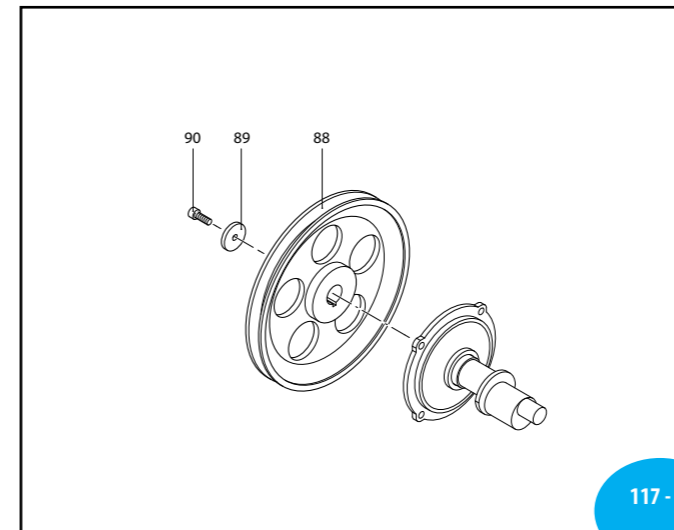


Pos.	Cod.	Descrizione	Description	Q.ty	Note
1	390430	Vite TE M 6x25	Bolt	1	C ₁₀
2	801510	Giunto cardano	Shaft	1	

Per pompe tipo - For pumps type :
AR 202 - AR 252

UN000518-FG

COD. 1500 - KIT APPLICAZIONE P

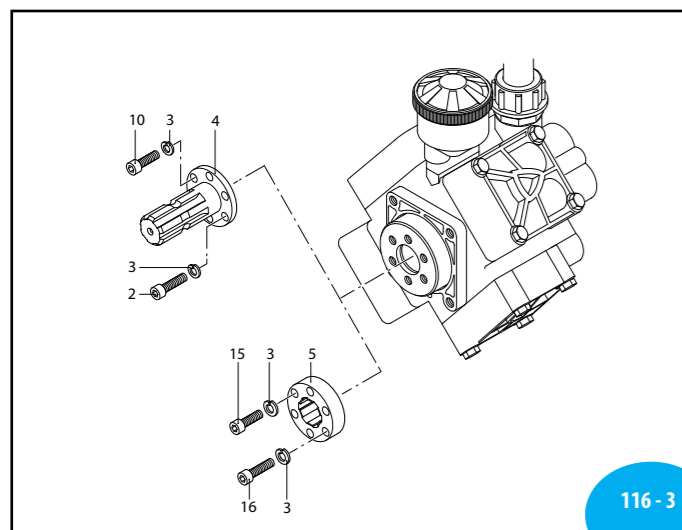


Pos.	Cod.	Descrizione	Description	Q.ty	Note
88	800660	Puleggia 1A øe 198	Pulley	1	
89	780230	Rondella øi 6,5	Washer	1	
90	880280	Vite TCEI M 6x18	Bolt	1	C ₁₀

Per pompe tipo - For pumps type :
AR 202 - AR 252

UN970214-LJ

COD. 1519 - COD. 1510 - KIT APPLICAZIONE C-F

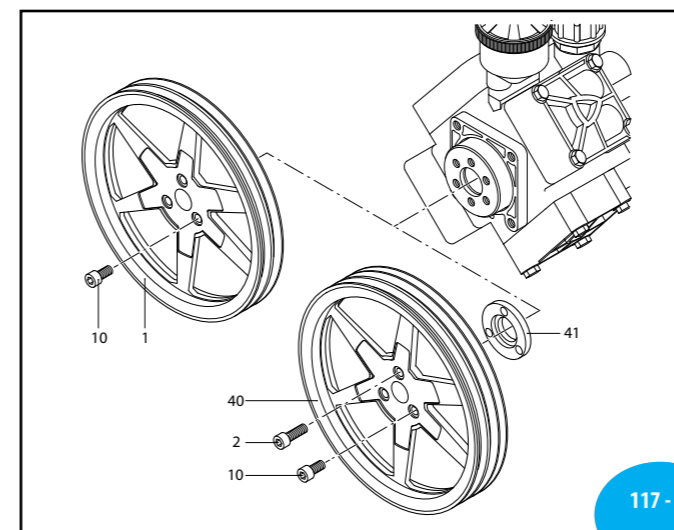


Pos.	Cod.	Descrizione	Description	Q.ty	Note
2	160671	Vite TCEI M 10x25	Bolt	3	C ₄₀
3	200231	Rosetta øi 10,5	Washer	6	
4	620240	Innesto a cardano	Shaft	1	1"3/8 (M)
5	620250	Innesto di traino	Shaft	1	1"3/8 (F)
10	620470	Vite TCEI M 10x20	Bolt	3	C ₄₀
15	540300	Vite TCEI M 10x30	Bolt	3	C ₄₀
16	650330	Vite TCEI M 10x35	Bolt	3	C ₄₀

Per pompe tipo - For pumps type :
AR 30 - AR 50 - AR 303 - AR 403 - AR 503 - AR 713 - AR 813 - AR 903 - AR 1053
AR 1064 - AR 1203 - BHS 90 - BHS 105 - BHS 120

UN970026-LJ

COD. 1504 - COD. 1495 - COD. 1516 - COD. 1520 - KIT APPL. P



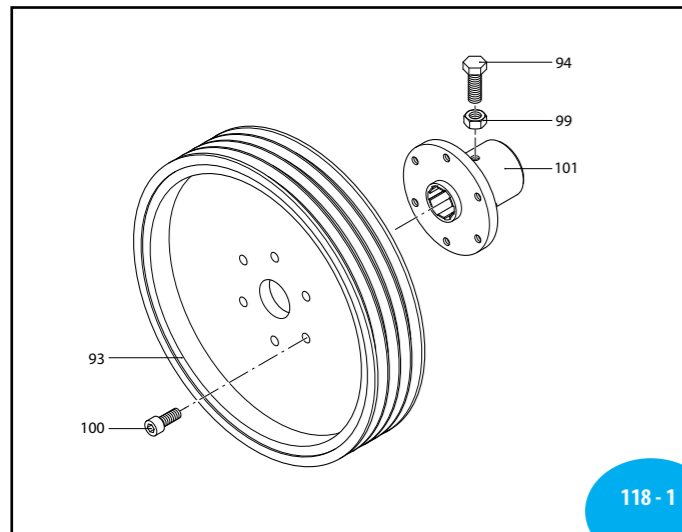
Pos.	Cod.	Descrizione	Description	Q.ty	Note
1	620280	Puleggia 2A øe 280	Pulley	1	Vedi/See ◆
	550580	Puleggia 2A øe 310	Pulley	1	Vedi/See ●
2	160671	Vite TCEI M 10x25	Bolt	3	Vedi/See ■ C ₄₀
	650330	Vite TCEI M 10x35	Bolt	3	Vedi/See ▲ C ₄₀
10	620470	Vite TCEI M 10x20	Bolt	3	Vedi/See ◆●■ C ₄₀
40	650050	Puleggia 3A øe 310	Pulley	1	Vedi/See ▲■
41	1041180	Distanziale	Spacer	1	Vedi/See ▲

Per pompe tipo - For pumps type :
◆ Cod. 1504: AR 30 - AR 303 - AR 403
● Cod. 1495: AR 30 - AR 50 - AR 303 - AR 403 - AR 503
▲ Cod. 1516: AR 813
■ Cod. 1520: AR 50 - AR 503 - AR 713 - AR 903 - AR 1053 - AR 1064 - BHS 90 - BHS 105

UN970023-LJ

Kit applicazioni
Application kits

COD. 1515 - KIT APPLICAZIONE P



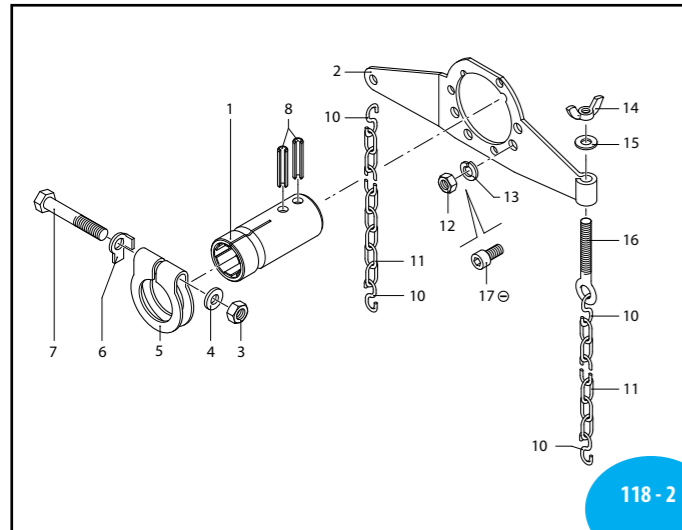
Pos.	Cod.	Descrizione	Description	Q.ty	Note
93	750190	Puleggia 4A øp 320	Pulley	1	
94	450260	Vite TE M 10x35	Bolt	3	C ₅₀
99	180150	Dado M 10	Nut	3	C ₅₀
100	160671	Vite TE M 10x25	Bolt	6	C ₄₀
101	750180	Mozzo puleggia	Pulley hub	1	

Per pompe tipo - For pumps type :
 AR 125 bp - AR 145 bp - AR 160 bp - AR 185 bp - AR 215 bp - AR 250 bp - AR 280 bp
 AR 320 bp TWIN - AR 370 bp TWIN - AR 500 bp TWIN - AR 560 bp TWIN - AR 1203
 AR 1265 - AR 1516 - BHS 120

UN970211-LJ

118 - 1

COD. 1511 - KIT APPLICAZIONE T



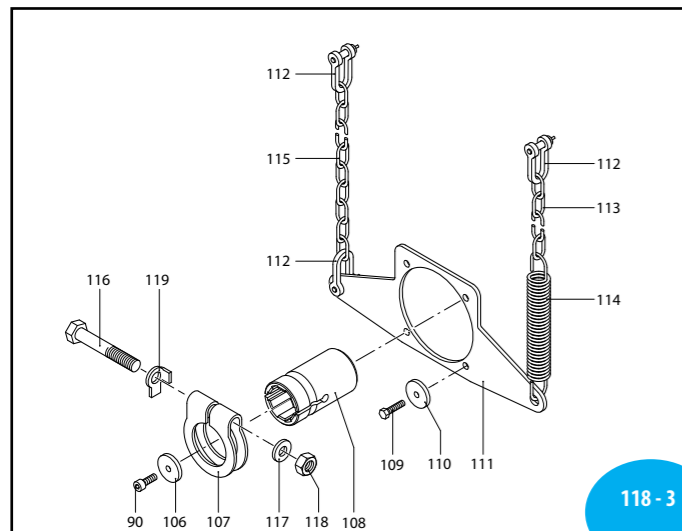
Pos.	Cod.	Descrizione	Description	Q.ty	Note
1	550250	Innesto	Shaft	1	
2	380271	Staffa pompa	Pump bracket	1	
3	320130	Dado M 12	Nut	1	C ₅₀
4	320131	Rosetta øi 12,5	Washer	1	
5	500160	Morsetto albero	Clamp	1	
6	500171	Rosetta ad alette	Washer	1	
7	320170	Vite TE M 12x75	Bolt	1	C ₅₀
8	550290	Spina elastica	Pin	2	
10	650340	Gancio catena	Chain hook	4	
11	320640	Catena	Chain	2	
12	180152	Dado M 10	Nut	2	C ₄₀
13	200233	Rosetta øi 10,5	Washer	2	
14	320610	Dado ad alette A M 10	Wing nut	1	
15	320620	Rosetta øi 10,5	Washer	1	
16	320630	Tirante occhio	Tie rod	1	
17	620472	Vite TCEI M 10x20	Bolt	2	C ₄₀ ⊕

⊕ Non compreso nel Kit - No part of Kit
 Per pompe tipo - For pumps type : AR 70 bp - AR 115 bp - AR 135 bp

UN970105-LJ

118 - 2

COD. 1499 - KIT APPLICAZIONE T



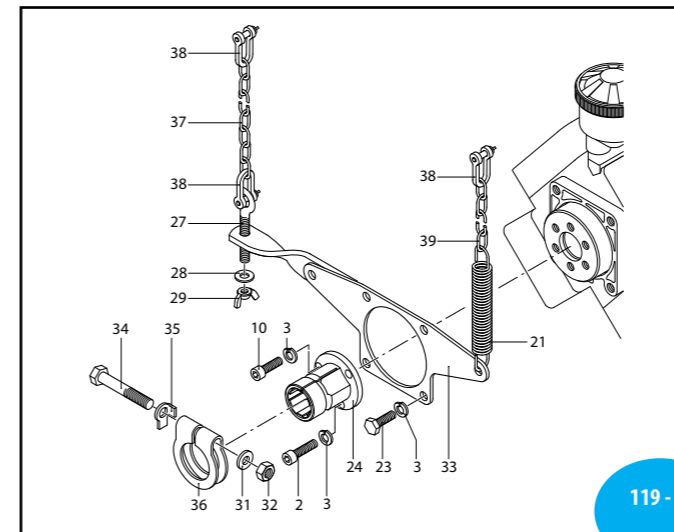
Pos.	Cod.	Descrizione	Description	Q.ty	Note
90	880280	Vite TCEI M 6x18	Bolt	1	C ₁₀
106	780230	Rondella øi 6,5	Washer	1	
107	500160	Morsetto albero	Clamp	1	
108	801930	Innesto attacco rapido	Quick coupling	1	
109	130610	Vite TE M 6x20	Bolt	4	C ₁₀
110	550331	Rosetta øi 6,5	Washer	4	
111	620571	Staffa pompa	Bracket	1	
112	650340	Gancio catena	Chain hook	3	
113	320641	Catena	Chain	1	
114	650380	Molla	Spring	1	
115	320640	Catena	Chain	1	
116	320170	Vite TE M 12x75	Bolt	1	C ₅₀
117	320131	Rosetta øi 12,5	Washer	1	
118	320130	Dado M 12	Nut	1	C ₅₀
119	500171	Rosetta ad alette	Washer	1	

Per pompe tipo - For pumps type :
 AR 202 - AR 252

UN970213-LJ

118 - 3

COD. 1509 - KIT APPLICAZIONE T



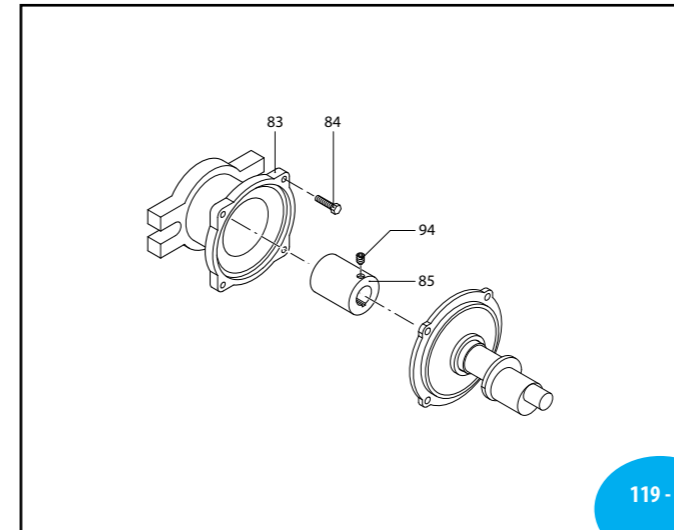
Pos.	Cod.	Descrizione	Description	Q.ty	Note
2	160671	Vite TCEI M 10x25	Bolt	3	C ₄₀
3	200231	Rosetta øi 10,5	Washer	10	
10	620470	Vite TCEI M 10x20	Bolt	3	C ₄₀
21	650380	Molla	Spring	1	
23	620340	Vite TE M 10x20	Bolt	4	C ₄₀
24	620270	Innesto attacco rapido	Shaft	1	
27	320630	Tirante occhio	Tie rod	1	
28	320620	Rosetta øi 10,5	Washer	1	
29	320610	Dado ad alette A M 10	Wing nut	1	
31	320131	Rosetta øi 12,5	Washer	1	
32	320130	Dado M 12	Nut	1	
33	650350	Staffa pompa	Pump bracket	1	
34	320170	Vite TE M 12x75	Bolt	1	C ₄₀
35	500171	Rosetta ad alette	Washer	1	
36	500160	Morsetto albero	Clamp	1	
37	320640	Catena	Chain	1	
38	650340	Attacco per catena	Chain hook	3	
39	320641	Catena	Chain	1	

Per pompe tipo - For pumps type :
 AR 30 - AR 50 - AR 303 - AR 403 - AR 503 - AR 713 - AR 813

UN970025-LJ

119 - 1

KIT APPLICAZIONI FM



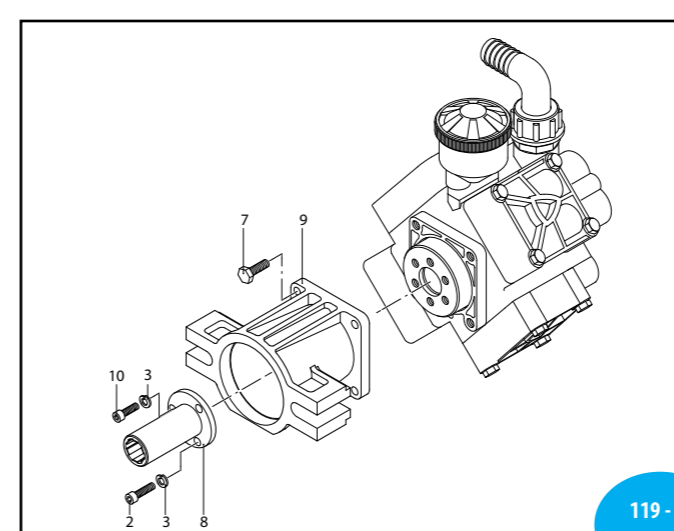
Pos.	Cod.	Descrizione	Description	Q.ty	Note
83	80/76.xxx	Flangia (xxx: precisare il modello)	Flange (xxx: indicate the model)	1	
84	390430	Vite TE M 6x25	Bolt	4	C ₁₀
85	80/76.xxx.2	Giunto (xxx: precisare il modello)	Joint (xxx: indicate the model)	1	
94	800750	Grano M 8x8	Dowel	1	C ₁₀

Per pompe tipo - For pumps type :
 AR 202 - AR 252

UN970212-LJ

119 - 2

KIT APPLICAZIONI FM



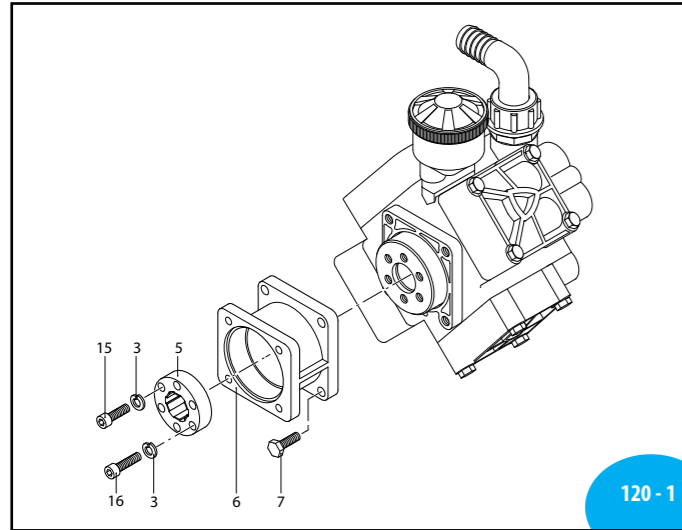
Pos.	Cod.	Descrizione	Description	Q.ty	Note
2	160671	Vite TCEI M 10x25	Bolt	3	C ₄₀
3	200231	Rosetta øi 10,5	Washer	6	C ₄₀
7	160670	Vite TE M 10x25	Bolt	4	
8	62/35.xxx.2	Giunto appl. FM (xxx: precisare il modello)	FM application joint (xxx: indicate the model)	1	
9	20/35.xxx	Flangia appl. FM (xxx: precisare il modello)	FM application flange (xxx: indicate the model)	1	
10	620470	Vite TCEI M 10x20	Bolt	3	C ₄₀

Per pompe tipo - For pumps type :
 AR 30 - AR 50 - AR 303 - AR 403 - AR 503

UN970028-LJ

119 - 3

Kit applicazioni
Application kits

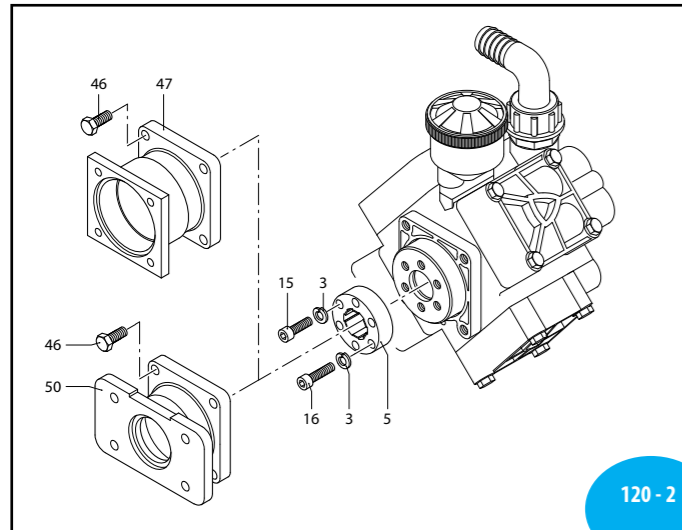


Pos.	Cod.	Descrizione	Description	Q.ty	Note
3	200231	Rosetta ø10,5	Washer	6	
5	620250	Innesto di traino	Shaft	1	1"3/8 (F)
6	20/14.xxx	Flangia appl. FM (xxx: precisare il modello)	FM application flange (xxx: indicate the model)	1	
7	160670	Vite TE M 10x25	Bolt	4	C ₄₀
15	540300	Vite TCEI M 10x30	Bolt	3	C ₄₀
16	650330	Vite TCEI M 10x35	Bolt	3	C ₄₀

Per pompe tipo - For pumps type :
AR 30 - AR 50 - AR 303 - AR 403 - AR 503

UN970027-CD

KIT APPLICAZIONI FDG

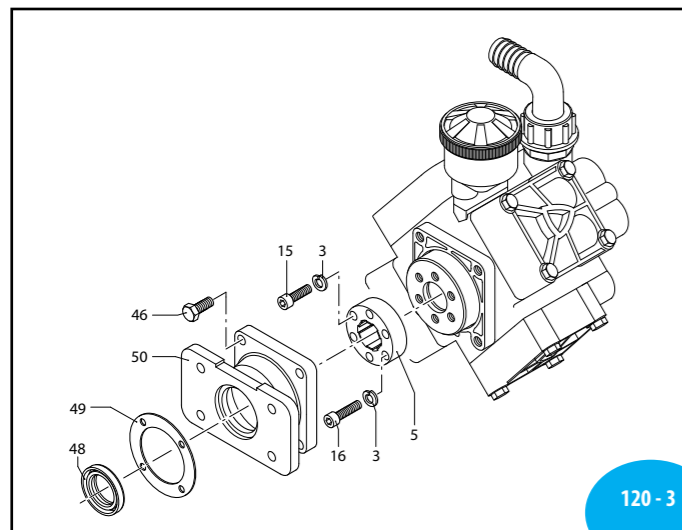


Pos.	Cod.	Descrizione	Description	Q.ty	Note
3	200231	Rosetta ø10,5	Washer	6	
5	620250	Innesto di traino	Shaft	1	
15	540300	Vite TCEI M 10x30	Bolt	3	C ₄₀
16	650330	Vite TCEI M 10x35	Bolt	3	C ₄₀
46	160670	Vite TE M 10x25	Bolt	4	C ₄₀
47	6244	Flangia	Flange	1	COD. 55355
48	6219	Flangia	Flange	1	COD. 5328
49	6225	Flangia	Flange	1	COD. 5348
50	6255	Flangia	Flange	1	COD. 55365
51	6093	Flangia	Flange	1	COD. 5290
52	6220	Flangia	Flange	1	COD. 5330

Per pompe tipo - For pumps type :
AR 30 - AR 50 - AR 403 - AR 503 - AR 713 - AR 813 - AR 903 - AR 1053 - AR 1064 - BHS 90 - BHS 105
Bima - Gb - Comer - Fieni

UN000248-CD

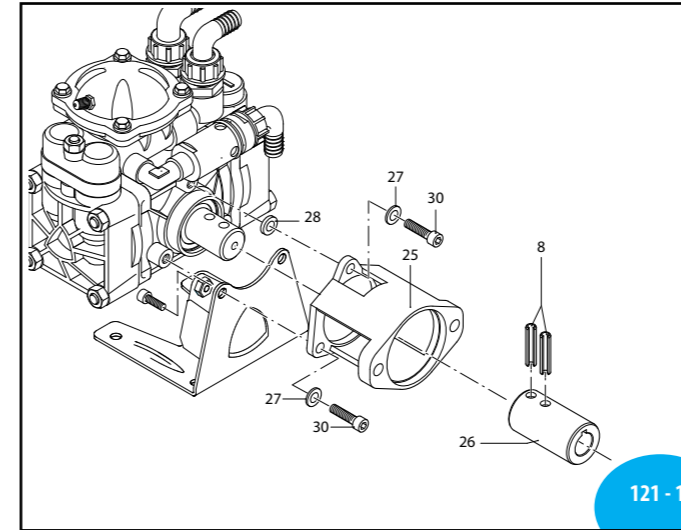
COD. 5285 - KIT APPLICAZIONE FDG



Pos.	Cod.	Descrizione	Description	Q.ty	Note
3	200231	Rosetta ø10,5	Washer	6	
5	620250	Innesto di traino	Shaft	1	
15	540300	Vite TCEI M 10x30	Bolt	3	C ₄₀
16	650330	Vite TCEI M 10x35	Bolt	3	C ₄₀
46	160670	Vite TE M 10x25	Bolt	4	C ₄₀
48	621960	Anello tenuta	Seal ring	1	
49	1140170	Guarnizione	Gasket	1	
50	6186	Flangia	Flange	1	

Per pompe tipo - For pumps type :
AR 30 - AR 50 - AR 403 - AR 503 - AR 713 - AR 813 - AR 1064
Bima

UN000249-CD

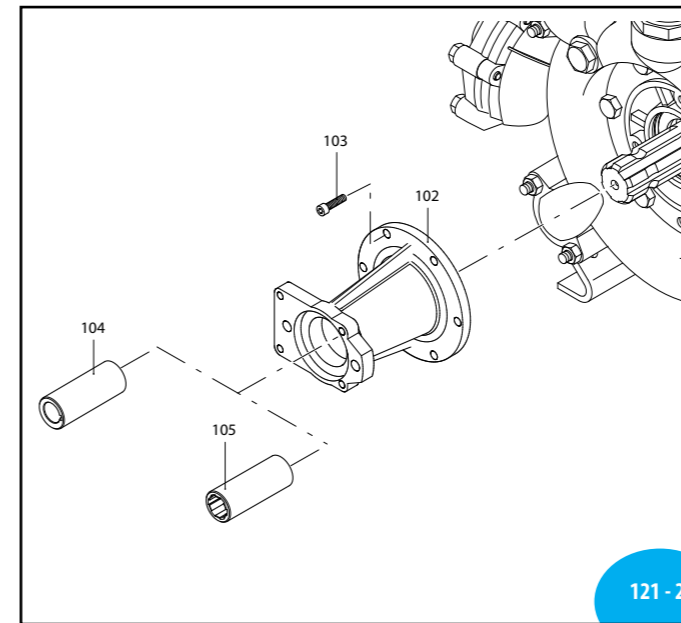


Pos.	Cod.	Descrizione	Description	Q.ty	Note
8	550290	Spina elastica	Pin	2	
25	550890	Flangia	Flange	1	
26	550900	Giunto	Joint	1	COD. 5341
27	550990	Giunto	Joint	1	COD. 5350
27	200233	Rondella ø10,5	Washer	3	
28	551060	Distanziale	Spacer	1	
30	650640	Vite TCEI M 10x25	Bolt	3	C ₄₀

Per pompe tipo - For pumps type :
AR 70 bp - AR 115 bp - AR 135 bp
Casappa - White hydraulics - Danfoss

UN980018-ME

COD. 1568 - COD. 1569 - COD. 1570 - COD. 5349 - COD. 55371 KIT APPL. IDM



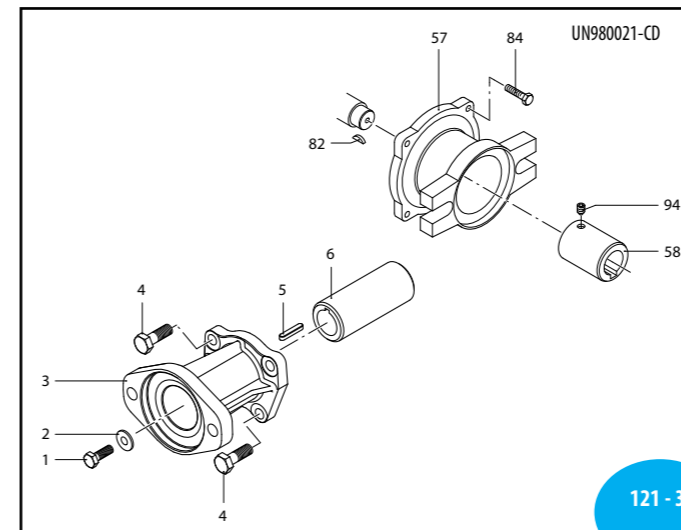
Pos.	Cod.	Descrizione	Description	Q.ty	Note
102	6258	Flangia	Flange	1	COD. 55371 C ₄₀ ●
103	760270	Flangia	Flange	1	COD.1568-1569-1570-5349 ▲
103	620320	Vite TCEI M 10x30	Bolt	6	COD. 55371 C ₄₀ ●
103	540310	Vite TCEI M 10x40	Bolt	6	COD.1568-1569-1570-5349 ▲
104	750530	Giunto	Joint	1	COD. 1568 ●
104	750540	Giunto	Joint	1	COD. 1569 - 55371 ● ▲
104	750600	Giunto	Joint	1	COD. 1570 ●
105	750690	Giunto	Joint	1	COD. 5349 ●

▲ Per pompe tipo - For pumps type :
AR 125 bp - AR 145 bp - AR 160 bp - AR 185 bp
AR 215 bp - AR 250 bp - AR 280 bp - AR 320 bp TWIN
AR 370 bp TWIN - AR 500 bp TWIN - AR 560 bp TWIN
Casappa - White hydraulics - Danfoss

● Per pompe tipo - For pumps type :
AR 330 bp - AR 410 bp - AR 460 bp - Sauer Danfoss

SL000036-KA

COD. 55372 - 55353 - KIT APPLICAZIONE IDM



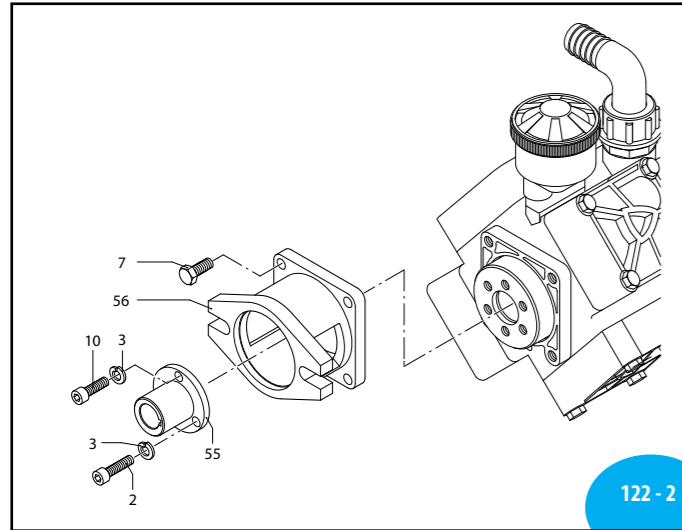
Pos.	Cod.	Descrizione	Description	Q.ty	Note
1	740450	Vite TE M 6x18	Bolt	1	
2	391470	Rondella ø6	Washer	1	
3	3120700	Flangia	Flange	1	
4	620320	Vite TE M 10x30	Bolt	4	
5	2280950	Linguetta 6x6x25	Key	1	
6	3120710	Giunto	Joint	1	
57	6242	Flangia	Flange	1	
58	6209	Giunto	Joint	1	
82	800590	Linguetta 4x5	Key	1	
84	390430	Vite TE M 6x25	Bolt	4	C ₁₀
94	800750	Grano M 8x8	Dowel	1	C ₁₀

Per pompe tipo - For pumps type :
CRD11 - AR 202 - AR 252
Casappa - Dowty - Turolla - Gmm - Danfoss - Plessey - White hydraulics - Lamborghini

ST000176-CV

Kit applicazioni
Application kits

COD. 5327 - COD. 5312 - KIT APPLICAZIONE IDM

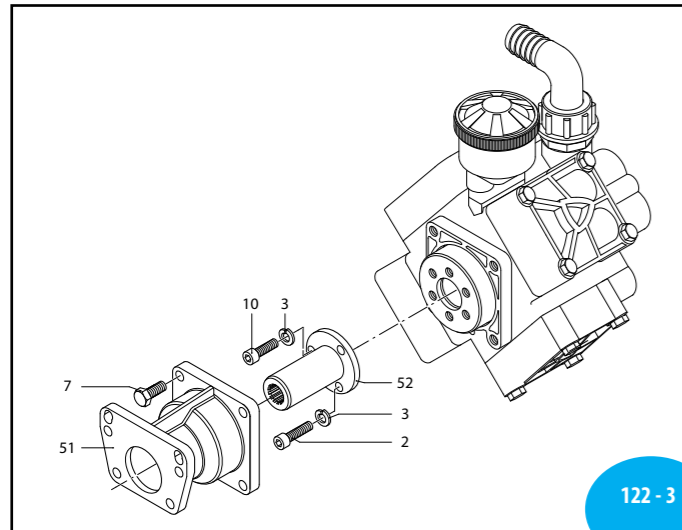


Pos.	Cod.	Descrizione	Description	Q.ty	Note
2	160671	Vite TCEI M 10x25	Bolt	3	C ₄₀
3	200231	Rosetta ø10,5	Washer	3	
7	160670	Vite TE M 10x25	Bolt	4	C ₄₀
10	620470	Vite TCEI M 10x20	Bolt	3	C ₄₀
55	6693	Giunto	Joint	1	COD. 5327
	6682	Giunto	Joint	1	COD. 5312
56	6211	Flangia	Flange	1	

Per pompe tipo - For pumps type :
AR 30 - AR 50 - AR 303 - AR 403 - AR 503 - AR 713 - AR 813 - AR 903 - AR 1053 - AR 1064
AR 1203 - AR 1265 - AR 1516 - BHS 90 - BHS 105 - BHS 120
Char-lynn - Eaton - Danfoss - Salami

UN980020-CD

COD. 5335 - KIT APPLICAZIONE IDM - IDP

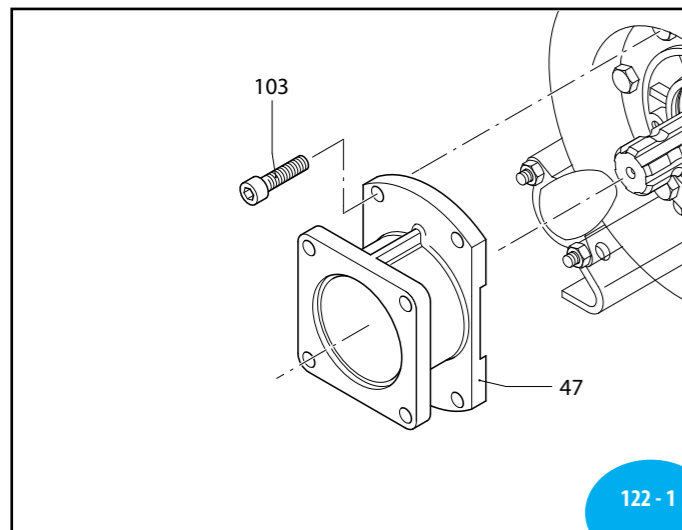


Pos.	Cod.	Descrizione	Description	Q.ty	Note
2	160671	Vite TCEI M 10x25	Bolt	3	C ₄₀
3	200231	Rosetta ø10,5	Washer	3	
7	160670	Vite TE M 10x25	Bolt	4	C ₄₀
10	620470	Vite TCEI M 10x20	Bolt	3	C ₄₀
51	6227	Flangia	Flange	1	
52	6696	Giunto	Joint	1	

Per pompe tipo - For pumps type :
AR 30 - AR 50 - AR 303 - AR 403 - AR 503 - AR 713 - AR 813 - AR 903 - AR 1053 - AR 1064
AR 1203 - AR 1265 - AR 1516 - BHS 90 - BHS 105 - BHS 120
Casappa - Dowty - Turolla - Gmm - Salami - Plessey - Lamborghini

UN990013-LJ

COD. 55351 - COD. 55370 KIT APPLICAZIONE IDP



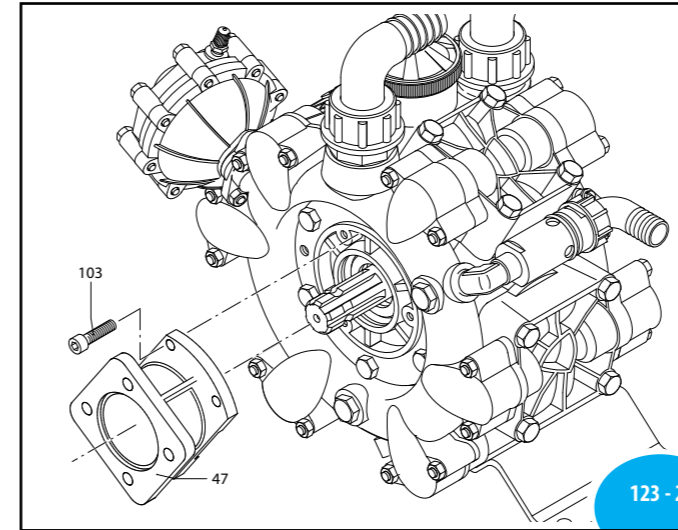
Pos.	Cod.	Descrizione	Description	Q.ty	Note
47	6243	Flangia	Flange	1	COD.55351 ▲
103	540310	Vite TCEI M 10x40	Bolt	4	COD.55351 C ₁₀ ▲
47	6257	Flangia	Flange	1	COD.55370 ●
103	620320	Vite TE M10x30	Bolt	6	COD.55370 C ₁₀ ●

▲ Per pompe tipo - For pumps type:
AR 125 bp - AR 145 bp - AR 160 bp - AR 185 bp
AR 320 bp TWIN - AR 370 bp TWIN Ama

● Per pompe tipo - For pumps type:
AR 330 bp - AR 410 bp - AR 460 bp Ama

SL000042-KA

COD. 55358 - KIT APPLICAZIONE IDP

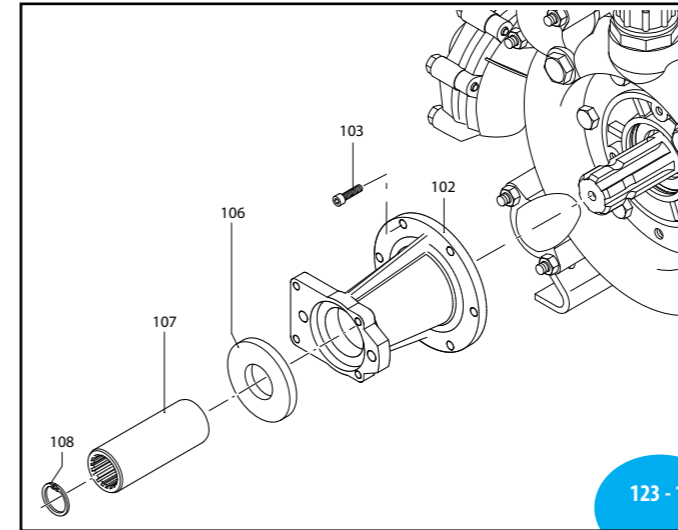


Pos.	Cod.	Descrizione	Description	Q.ty	Note
47	6245	Flangia	Flange	1	
103	540310	Vite TCEI M 10x40	Bolt	4	C ₁₀

Per pompe tipo - For pumps type:
AR 215 bp - AR 250 bp - AR 280 bp - AR 320 bp - AR 370 bp - AR 500 bp TWIN - AR 560 bp TWIN
Ama - Bima - Hydr-App

SL000040-KA

COD. 55352 - KIT APPLICAZIONE IDP

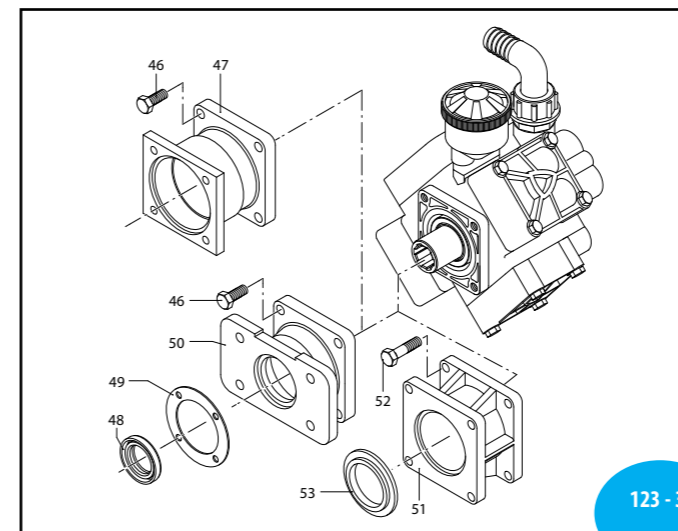


Pos.	Cod.	Descrizione	Description	Q.ty	Note
102	760270	Flangia	Flange	1	
103	540310	Vite TCEI M 10x40	Bolt	6	C ₄₀
106	760420	Centraggio	Spigot	1	
107	760290	Giunto	Joint	1	
108	760260	Anello seeger	Circlip	1	

Per pompe tipo - For pumps type :
AR 125 bp - AR 145 bp - AR 160 bp - AR 185 bp - AR 215 bp - AR 250 bp - AR 280 bp
AR 320 bp TWIN - AR 370 bp TWIN - AR 500 bp TWIN - AR 560 bp TWIN
Casappa - Dowty - Salami - Turolla - Gmm - Plessey - Lamborghini

SL000038-KA

KIT APPLICAZIONI FD

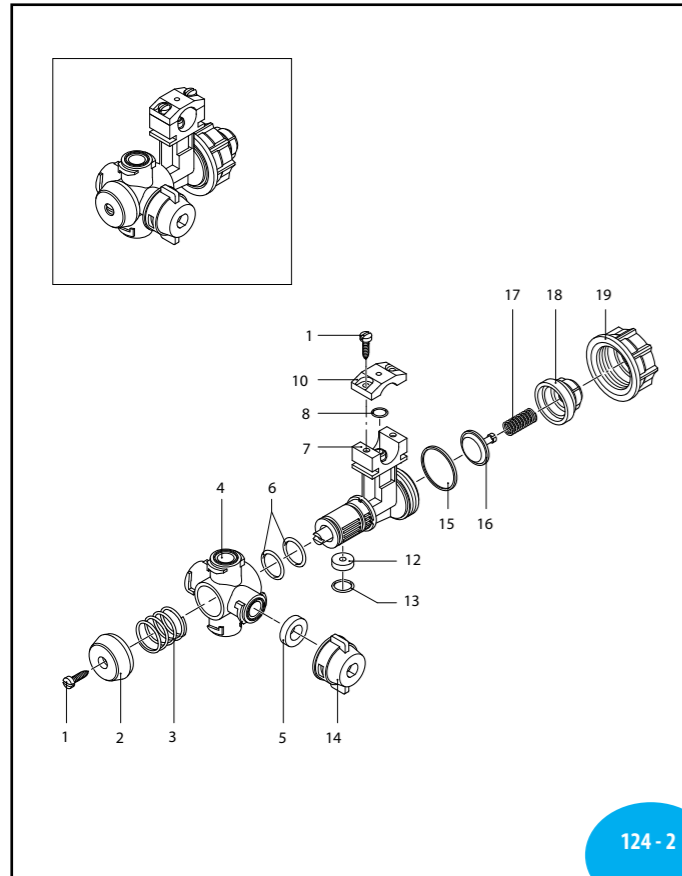


Pos.	Cod.	Descrizione	Description	Q.ty	Note
46	160670	Vite TE M 10x25	Bolt	4	C ₄₀
	6244	Flangia	Flange	1	COD. 55354
	6219	Flangia	Flange	1	COD. 5344
	6225	Flangia	Flange	1	COD. 5336
	6255	Flangia	Flange	1	COD. 55364
48	621960	Anello tenuta	Seal ring	1	COD. 5347
49	1140170	Guarnizione	Gasket	1	COD. 5347
	6220	Flangia	Flange	1	COD. 5345
	6093	Flangia	Flange	1	COD. 5346
	6186	Flangia	Flange	1	COD. 5347
	6255	Flangia	Flange	1	
51	6246	Flangia	Flange	1	COD.55359
52	180160	Vite TE 10x30	Bolt	4	
53	6247	Centraggio		1	COD.55359

Per pompe tipo - For pumps type :
AR 125 bp - AR 145 bp - AR 160 bp - AR 185 bp - AR 215 bp - AR 250 bp - AR 280 bp
AR 320 bp TWIN - AR 370 bp TWIN - AR 500 bp TWIN - AR 560 bp TWIN
BHS 90 - BHS 105 - BHS 120 - BHS/BHA/BHP 130 -150 -170 -20
Bima - Gb - Comer - Fieni

SL000334-GU

Kit applicazioni
Application kits

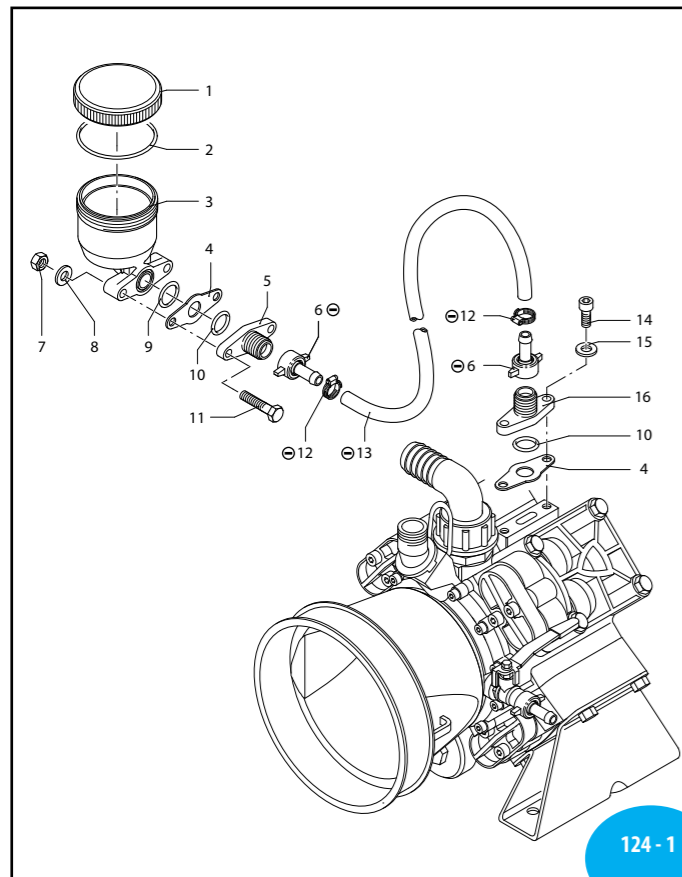


Pos.	Cod.	Descrizione	Description	Q.ty	Note
1	393550	Vite TC 4,8x19	Bolt	3	
2	393470	Coperchio	Cover	1	
3	393530	Molla girante	Spring	1	
4	395800	Girante portagetto	Impeller	1	
5	395820	Guarn. getto Albuz	Gasket	3	
6	395860	Guarnizione Turbol	Gasket	1	
7	390060	OR ø 20,63x2,62	O-Ring	2	
8	393431	Corpo	Body	1	
9	390340	OR ø 7,30x2,4	O-Ring	1	
10	393480	Staffa	Bracket	1	
12	393500	Pastiglia	Valve seat	1	Desmopan
13	393501	Pastiglia	Valve seat	1	Viton
13	393630	OR ø 12,9x2,25	O-Ring	1	
14	395780	Ghiera verde	Green ring nut	1	Albuz
15	395781	Ghiera rosso	Red ring nut	1	Albuz
16	395782	Ghiera giallo	Yellow ring nut	1	Albuz
17	395783	Ghiera blu	Blue ring nut	1	Albuz
18	395840	Ghiera verde	Green ring nut	1	Tee-jeet
19	395841	Ghiera rosso	Red ring nut	1	Tee-jeet
20	395842	Ghiera giallo	Yellow ring nut	1	Tee-jeet
21	395843	Ghiera blu	Blue ring nut	1	Tee-jeet
22	395844	Ghiera arancio	Orange ring nut	1	Tee-jeet
23	393522	Membranina	Diaphragm	1	Gomma
24	393520	Membranina	Diaphragm	1	Desmopan
25	393520	Membranina	Diaphragm	1	Viton
26	393510	Pistone antigoccia	Anti-drip piston	1	
27	393540	Molla antigoccia	Spring	1	
28	393450	Ghiera antigoccia	Anti-drip ring-nut	1	
29	393460	Corpo antigoccia	Anti-drip body	1	

UN970202-LJ

124 - 2

KIT SERBATOIO OLIO A DISTANZA



Pos.	Cod.	Descrizione	Description	Q.ty	Note
1	1040320	Tappo serbatoio rosso	Red oil tank cap	1	
2	650920	OR ø 53,65x2,62	O-Ring	1	
3	1800330	Serbatoio olio	Oil tank	1	
4	540170	Guarnizione	Gasket	2	
5	800695	Flangia 1/2" G	Flange	1	
6	110130	Racc. 1/2"G+ tub. ø13	Fitting 1/2"G+hose ø13	2	
7	380240	Dado M 8	Nut	2	C ₁₀
8	380241	Rosetta ø1 8,5	Washer	2	
9	390180	OR ø 18,72x2,62	O-Ring	1	
10	480440	OR ø 17,13x2,62	O-Ring	2	
11	621780	Vite TE M 8x40	Bolt	2	C ₁₀
12	800900	Fascetta	Clamp	2	
13	1860050	Tubo ø 13 / 75cm	Hose	1	
14	180030	Vite TCEI M 8x20	Bolt	2	● C ₂₀
15	780030	Vite TCEI M 6x20	Bolt	2	■ C ₂₀
16	550331	Rosetta ø1 6,5	Washer	2	
17	800695	Flangia 1/2" G	Flange	1	●
18	800696	Flangia 1/2" G	Flange	1	■

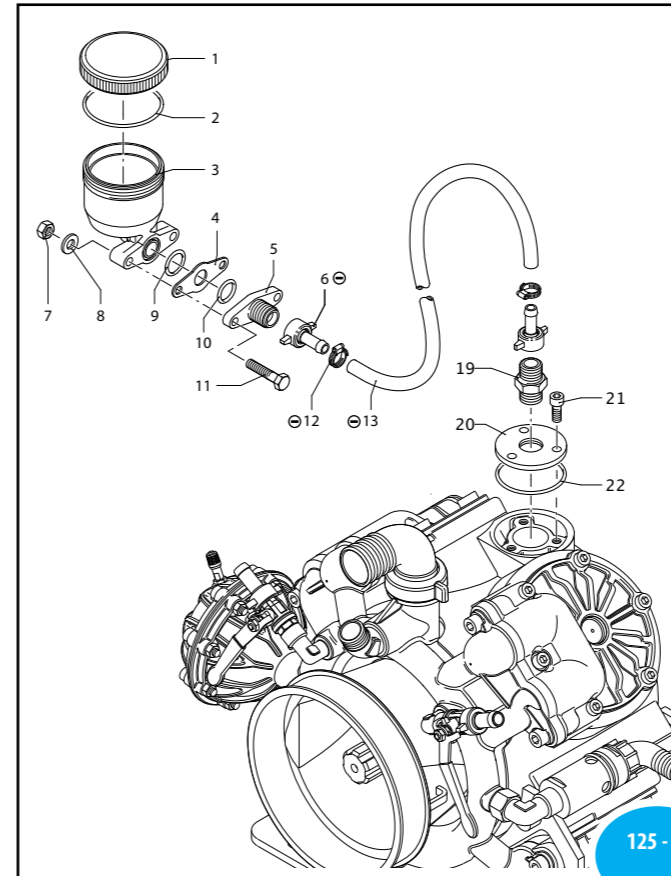
● Non compreso nel Kit - No part of Kit
 Per pompe tipo - For pumps type :
 ● Cod. 2428: AR 160 bp - AR 185 bp - AR 370 bp TWIN - AR 713 - AR 813 - AR 1064 - AR 1516
 AR 903 - AR 1053 - AR 1203 - BHS 90 - BHS 105 - BHS 120
 ■ Cod. 2471: AR 70 bp - AR 115 bp - AR 135 bp - AR 50 - AR 303 - AR 403 - AR 503

SL000072-EZ

CI GM 26042010

124 - 1

KIT SERBATOIO OLIO A DISTANZA



Pos.	Cod.	Descrizione	Description	Q.ty	Note
1	1040320	Tappo serbatoio rosso	Red oil tank cap	1	
2	650920	OR ø 53,65x2,62	O-Ring	1	
3	1800330	Serbatoio olio	Oil tank	1	
4	540170	Guarnizione	Gasket	2	
5	800695	Flangia 1/2" G	Flange	1	
6	110130	Racc. 1/2"G+ tub. ø13	Fitting 1/2"G+hose ø13	2	
7	380240	Dado M 8	Nut	2	C ₁₀
8	380241	Rosetta ø1 8,5	Washer	2	
9	390180	OR ø 18,72x2,62	O-Ring	1	
10	480440	OR ø 17,13x2,62	O-Ring	2	
11	621780	Vite TE M 8x40	Bolt	2	C ₁₀
12	800900	Fascetta	Clamp	2	
13	1860050	Tubo ø 13 / 75cm	Hose	1	
19	961350	Nipples 3/8"-1/2" G(M)	Threaded adapter	1	
20	2240500	Flangia	Flange	1	
21	180030	Vite TCEI M 8x20	Bolt	3	
22	100410	OR ø 34,6x2,62	O-Ring	1	

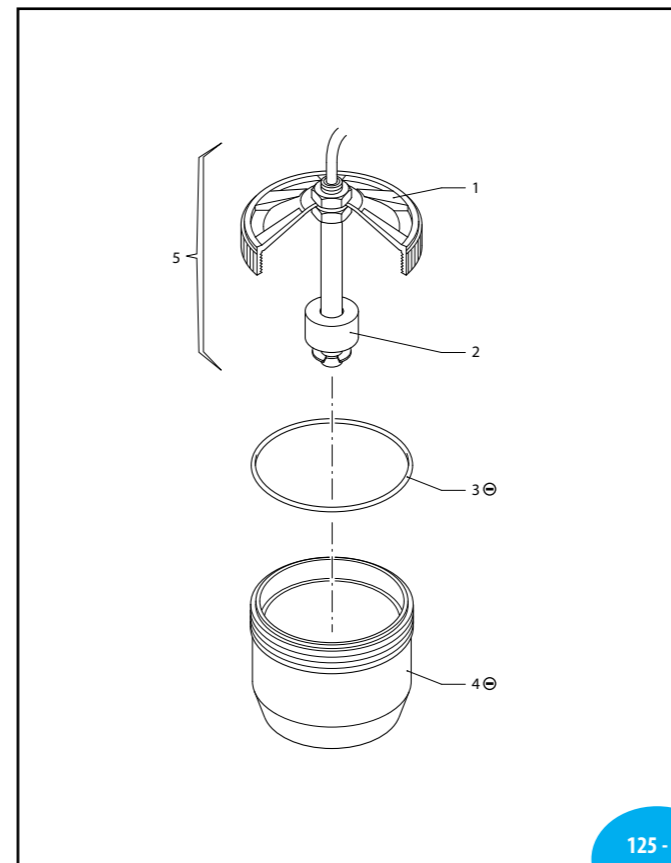
● Non compreso nel Kit - No part of Kit
 Per pompe tipo - For pumps type :
 Cod. 2468: BHA 130 - 150 - 170 - 200
 BHP 130 - 150 - 170 - 200
 BHS 130 - 150 - 170 - 200

SL000073-EZ

CI 26042010 GM

125 - 2

KIT SALVAMEMBRANA



Pos.	Cod.	Descrizione	Description	Q.ty	Note
1	760230	Tappo serbatoio olio	Oil tank cap	1	●◆
1	104323	Tappo serbatoio olio	Oil tank cap	1	■
2	760240	Indicatore livello	Level indicator	1	84 mm ◆
2	760250	Indicatore livello	Level indicator	1	111 mm ◆
3	1040060	OR ø 72,69x2,62	O-Ring	1	●◆
3	650920	OR ø 53,65x2,62	O-Ring	1	■
4	750030	Serbatoio olio	Oil tank	1	●
4	680031	Serbatoio olio	Oil tank	1	◆
4	1040310	Serbatoio olio	Oil tank	1	■
5	2400	Kit Salvamembrana	Pump saver kit	1	◆
5	2401	Kit Salvamembrana	Pump saver kit	1	●
5	2414	Kit Salvamembrana	Pump saver kit	1	■

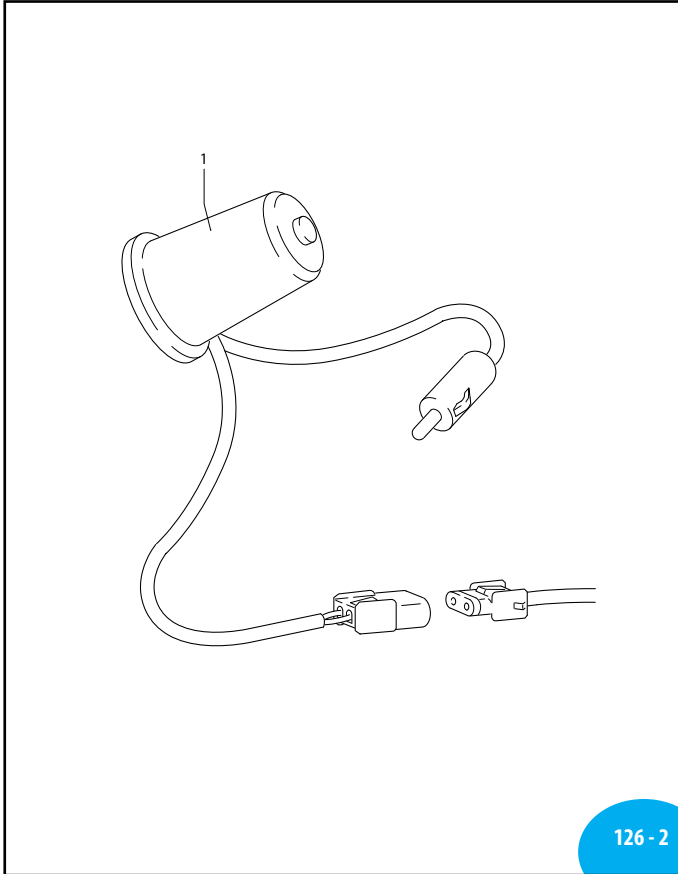
● Non compreso nel Kit - No part of Kit
 Per pompe tipo - For pumps type :
 ● Cod. 2400: AR 125 bp - AR 145 bp - AR 160 bp - AR 185 bp - AR 215 bp - AR 250 bp - AR 280 bp
 AR 320 bp TWIN - AR 370 bp TWIN - AR 500 bp TWIN - AR 560 bp TWIN - AR 1064 - AR 1516
 ◆ Cod. 2401: AR 713 - AR 813 - AR 1265 - AR 1254 - AR 1554
 ■ Cod. 2414: AR 115 bp - AR 135 bp - AR 303 - AR 403 - AR 503

UN000245-IF

125 - 1

Kit applicazioni
Application kits

SIGNAL BOX



UN000246-IF

Pos.	Cod.	Descrizione	Description	Q.ty	Note
1	2420	Signal box	Signal box	1	•

• SIGNAL BOX per Pump Saver Kit - SIGNAL BOX for Pump Saver Kit