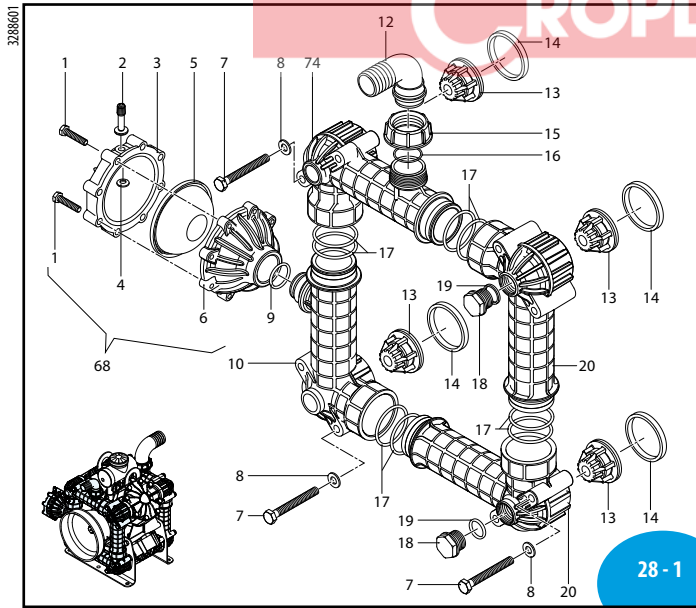
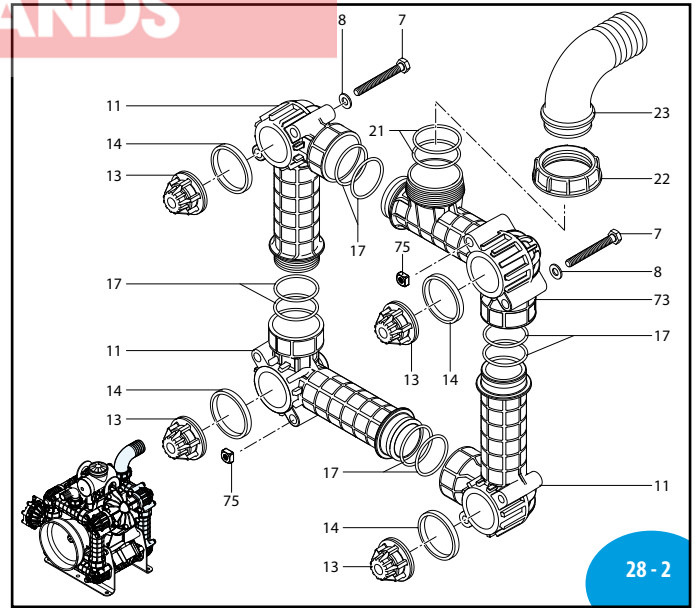


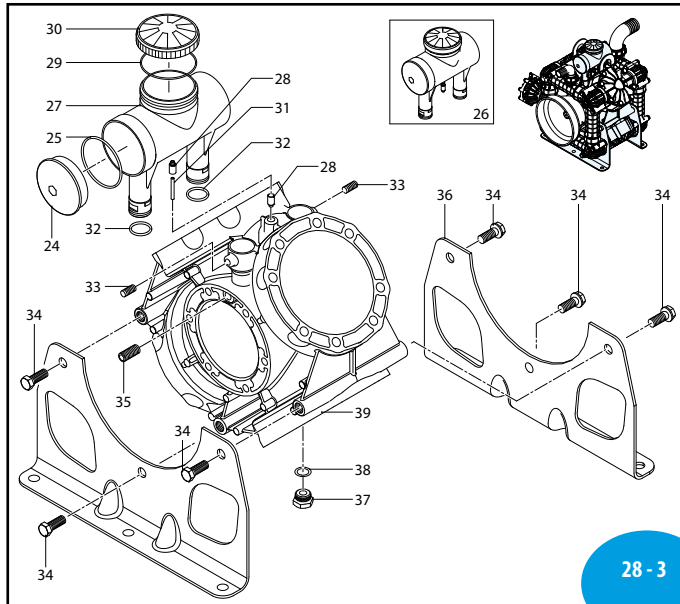
AR 330 bp LFP - AR 380 bp LFP



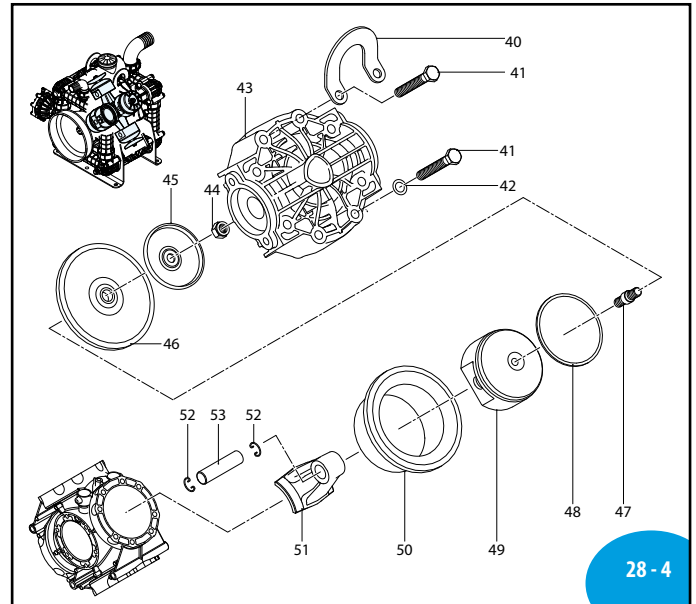
SL000187-KV



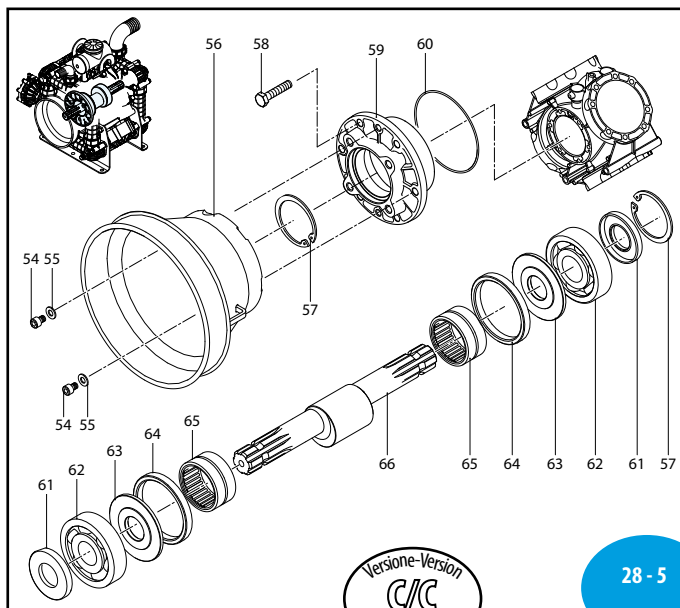
SL000363-FS



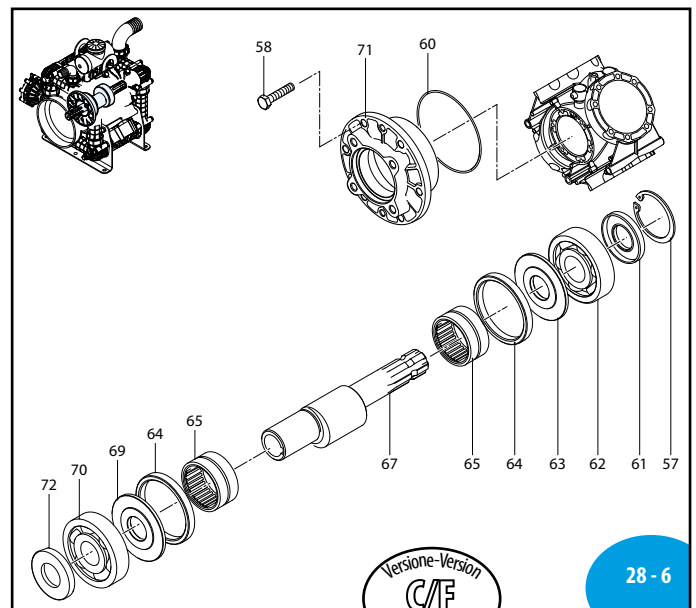
SL000189-KV



SL000362-FS



SL000191-KV



SL000192-KV

MI 91804

AR 330 bp LFP - AR 380 bp LFP

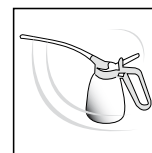
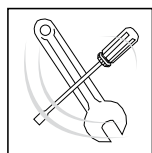
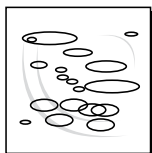
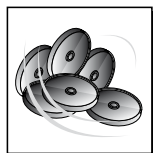
Bassa pressione
Low pressure

Pos	Cod.	Descrizione	Description	Q.ty	Note
1	621782	Vite	TE M8x40	8	Inox C ₂₀
2	180020	Valvola di gonfiaggio	Air valve	1	C ₃
3	620232	Semicamera aria superiore	Semi air chamber	1	Nera
4	650542	Guarnizione	Gasket	1	
5	550190	Semicamera aria inferiore	Semi air chamber	1	NBR
6	3040310	Semisfera	Halfball	1	
7	3040611	Vite	TE M10x30	16	Inox C ₃₀ ●
8	3040520	Rondella	Washer	16	Inox
9	280220	Guarnizione OR	Ø 29,75x3,53	1	☒
10	3280070	Condotto	Line	1	
11	3280040	Condotto	asp./mandata	3	
12	3040160	Curva	Ø 35	1	
13	3049050	Valvola	Valve	8	
14	3040201	Guarnizione	Gasket	8	☐
15	750670	Girello	1" 1/2 G	1	
16	390290	Guarnizione OR	Ø 29x3	1	☒
17	100320	Guarnizione OR	Ø 52,39x3,53	16	☐
18	3040370	Tappo	3/4" G	2	C ₁₀
19	1540630	Guarnizione OR	Ø 23,47x2,62	2	☒
20	3280041	Condotto	filettato	2	
21	750740	Guarnizione OR	Ø 56,74x3,53	2	☒
22	750710	Girello	2" 1/2 G	1	
23	750720	Curva	Ø 60	1	
24	3040260	Tappo	Plug	1	
25	3040510	Guarnizione OR	Ø 70x3	1	▶
26	3049001	Serbatoio	Tank	1	
27	3040250	Serbatoio	Tank	1	
28	3040490	Raccordo	Fitting	2	●
29	1040060	Guarnizione OR	Ø 72,69x2,62	1	▶
30	750050	Tappo	rosso	1	Rosso
31	1800060	Tappo	nero	1	Nero
32	3040500	Tubo	Pipe	1	34 mm 98 Sh
33	3040590	Guarnizione OR	Ø 22x3	2	☒
34	394172	Vite	M8x16	2	Inox C ₁₀ ●
35	3040291	Vite	TE M14x40	6	Inox C ₅₀ ●
36	3280091	Vite	M10x14	2	Inox C ₂₀
37	3280030	Piede	Foot	2	Cataforesi
38	820361	Tappo	1/2" G ottone	1	Ottone
39	180101	Guarnizione OR	Ø 17,5x2	1	
40	3280010	Corpo pompa	Pump body	1	
41	3280080	Supporto	Support	2	
42	3040301	Vite	TE M12x85	32	Inox C ₂₅ ●
43	390092	Rondella	Washer	28	Inox
44	3040600	Testa	plastificata	4	
45	750980	Dado	M12	4	Inox C ₃₀
46	3040120	Disco	Plate	4	
47	3040080	Membrana	Diaphragm	4	NBR
48	3040130	Perno	Hub pin	4	☒ C ₃₀
49	3040110	Segmento	Piston ring	4	
49	3040100	Pistone	Ø 100	4	

Pos	Cod.	Descrizione	Description	Q.ty	Note
50	3280110	Camicia	Sleeve	4	
51	3280020	Biella	Connecting-rod	4	
52	160691	Anello	seeger Øi 18	8	
53	540070	Spina	Pin	4	▶
54	850252	Vite	TCEI M8x12	3	Inox C ₁₀ ●
55	390315	Rondella	Washer	3	Inox
56	1500470	Protezione cardano	Cardan protection	1	
57	161050	Anello	seeger Øi 72	2	
58	450262	Vite	TE M10x35	6	Inox
59	3040021	Flangia	Flange	1	
60	1800160	Guarnizione OR	Ø 113,97x2,62	1	
61	2680120	Anello	tenuta	2	☒
62	160751	Cuscinetto	Bearing	2	↓
63	540040	Piastra	Plate	2	
64	850130	Anello	biella	2	
65	850320	Cuscinetto	Bearing	2	
66	3280150	Albero	C/C m-ER	1	AR330bp
67	3280180	Albero	C/F Ø32 m-ES	1	AR330bp
68	1555	Camera aria	Air chamber	1	Inox
69	3280190	Piastra	Plate	1	AR380bp
70	2240380	Cuscinetto	Bearing	1	↓
71	3040320	Flangia	Flange	1	
72	2680130	Anello	tenuta	1	☒
73	3280050	Condotto	aspirazione	1	
74	3280060	Condotto	mandata	1	
75	3040620	Dado quadro	M10	16	Inox

NOTE
PLEASE ADD PREFIX **AR**
TO REFLECT CROPLANDS
PART NUMBER

sp_ar330_380bp_LFP.pdf
Email: 28/01/2011 0R da 30012 a 390290



KIT 42587 Membrane NBR Buna diaphragms	
Pos.	Q.ty
46	3

KIT 42591 OR O-Rings			
Pos.	Q.ty	Pos.	Q.ty
9	1	60	1
16	1		
17	16		
19	2		
21	2		
25	1		
29	1		
32	2		
38	1		

KIT 42592 Pronto intervento Maintenance repair					
Pos.	Q.ty	Pos.	Q.ty	Pos.	Q.ty
5	1	21	2	45	3
9	1	22	1	46	3
12	1	23	1	60	1
13	8	25	1		
14	8	29	1		
15	1	30	1		
16	1	32	2		
17	16	38	1		
19	2	44	3		

Olio utilizzato Used oil	
Tipo - Type	Kg
SAE 30	3,4

NOTE
SOME PARTS ARE NON-STOCK
ITEMS AND MAY NEED TO BE
ORDERED