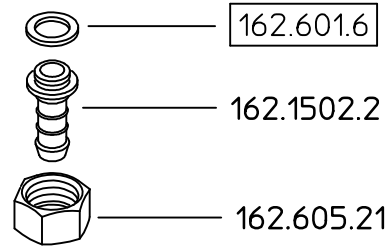
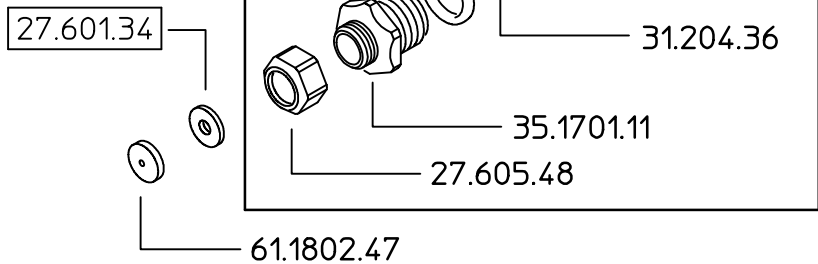
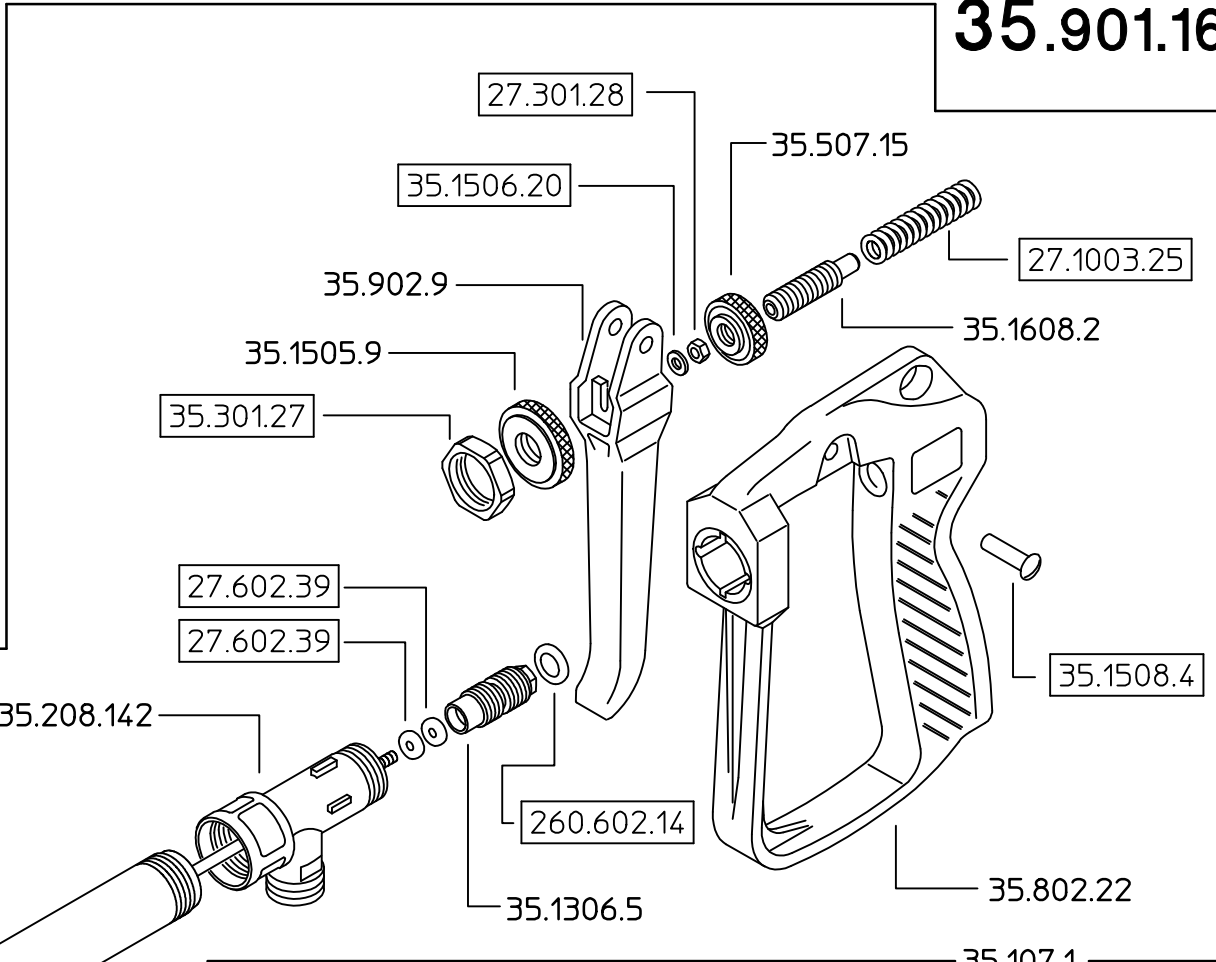
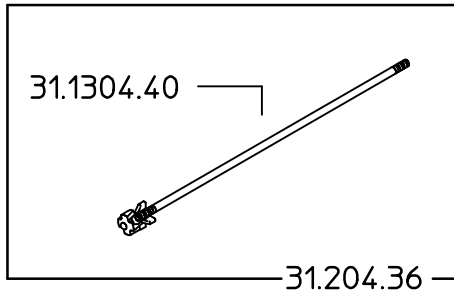


35.901.16



Come si ordina/How to order
Kit riparazione-Cod. **35.302.18**
Repair kit-C/N.

DENOMINAZIONE: Lancia Spot Ø15		N°revisione 01	Data revisione: 12/10/05
Braglia SRL	Tel. ++39 0522 340648 Fax. ++39 0522 345025 I-42029 Masone (REGGIO EMILIA)-ITALY-UE Email. braglia@braglia.it	STE	RTE
			Dis.N°/Codice 35.901.16