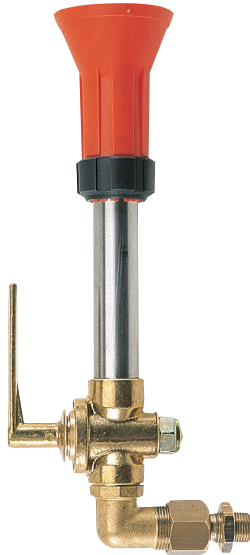


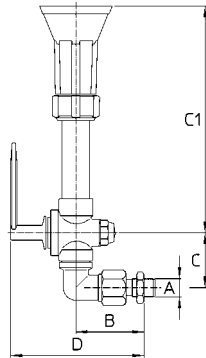


# CROPLANDS

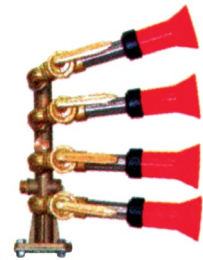
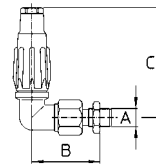
TENUTA SENZA COLLANTI  
SEAL WITHOUT BONDING



64.610.69  
64.610.69 C



69.610.102  
69.610.102 C



Dado con O Ring  
Nut with O Ring

**Versioni standard:**

- 64.610.69** ugello M15x1 cono Ø1.5 - completo di giunto sferico G3/8M.  
**64.610.69 C** ugello M15x1 ventaglio Ø1.5 - completo di giunto sferico G3/8M.  
**69.610.102** ugello M15x1 cono Ø1.5 - completo di giunto sferico G1/4M.  
**69.610.102 C** ugello M15x1 ventaglio Ø1.5 - completo di giunto sferico G1/4M.

Pressione di esercizio max.: 50 bar

Peso: 64.610.69 860 g - 69.610.102 390 g

**Materiali:** ottone - acciaio inox

**Impiego:** su gruppi irroranti per vigneti e frutteti. Portata, gittata e angolo di spruzzo regolabili. Con il diffusore "Turbo" si ottiene una copertura uniforme con 500 gocce/cm<sup>2</sup> a 5 Km/h. Posizione diffusore "Turbo" regolabile. Il giunto sferico consente il posizionamento del getto.

**Standard models:**

- 64.610.69** M15x1 cone spray tip - hole Ø1.5 - complete with 3/8" BSPM. ball joint  
**64.610.69 C** M15x1 flat spray tip - hole Ø1.5 - complete with 3/8" BSPM. ball joint  
**69.610.102** M15x1 cone spray tip - hole Ø1.5 - complete with 1/4" BSPM. ball joint  
**69.610.102 C** M15x1 flat spray tip - hole Ø1.5 - complete with 1/4" BSPM. ball joint


Max. operating pressure.: 50 bar / 750 psi

Weight: 64.610.69 860 g / 1.7 lb - 69.610.102 390 g / 0.8 lb

**Materials:** brass - stainless steel

**Use:** on vineyard and orchard sprayers. Adjustable capacity, throw and spray pattern. Fine nebulization of 3500 droplets sq/in. Adjustable "Turbo" atomizer position. Fast nozzle orientation with the adjustable connection.

## COME SI ORDINA / HOW TO ORDER

CODICE code	UGELLO spray tip	A	B mm	C mm	C1 mm	D mm	
<b>64.610.69</b>	M15X1 cono/cone	G3/8M. - 3/8" BSPM.	60	48	200	118	10
<b>64.610.69 C</b>	M15X1 vent./flat	G3/8M. - 3/8" BSPM.	60	48	200	118	
<b>69.610.102</b>	M15X1 cono/cone	G1/4M. - 1/4" BSPM.	55	95	-	-	10
<b>69.610.102 C</b>	M15X1 vent./flat	G1/4M. - 1/4" BSPM.	55	95	-	-	

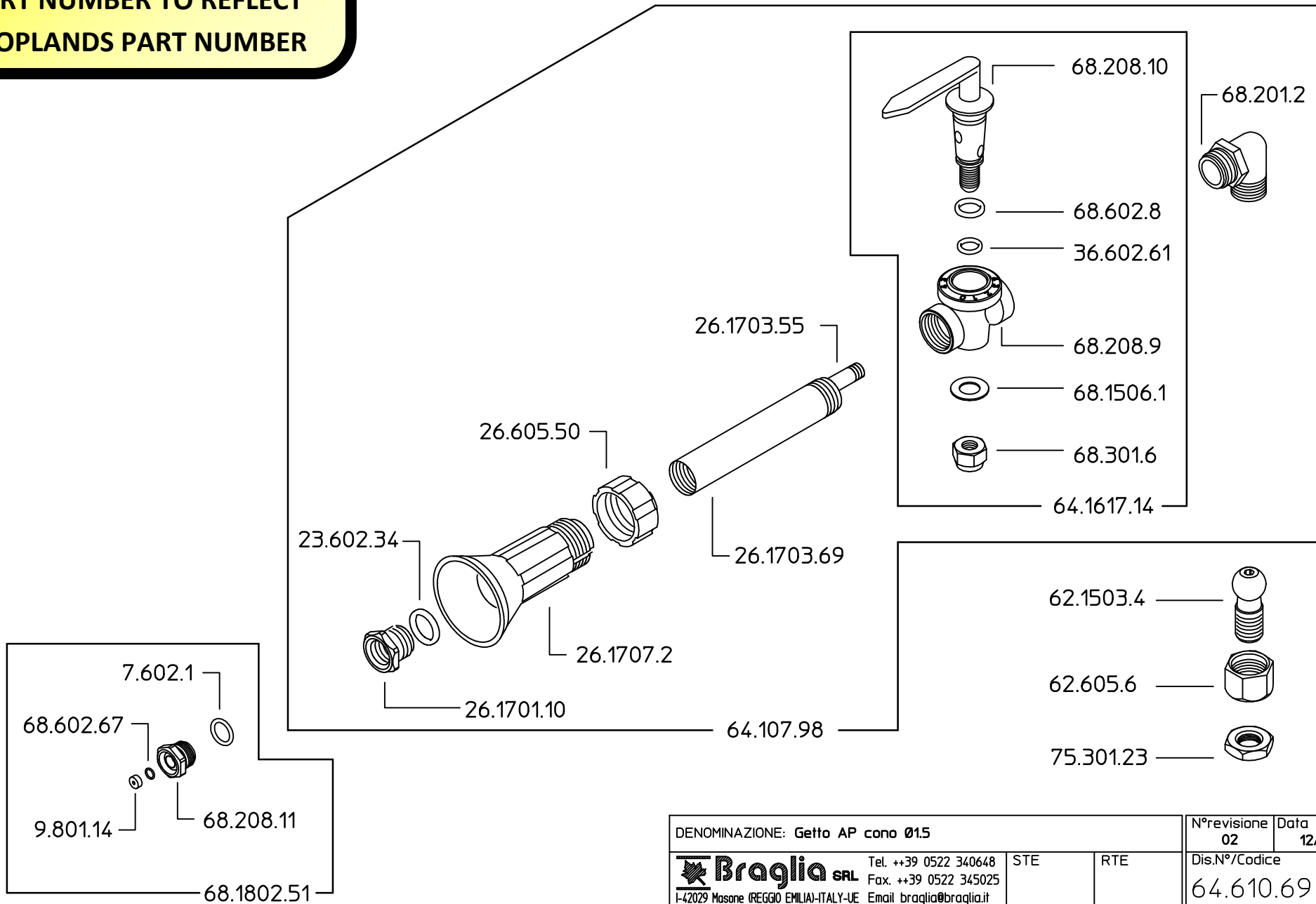


PAGE  
62-63

# NOTE

PLEASE ADD PREFIX **B** TO  
PART NUMBER TO REFLECT  
CROPLANDS PART NUMBER

# 64.610.69



DENOMINAZIONE: Getto AP cono Ø15				N°revisione 02	Data revisione: 12/10/05
 <b>Braglia</b> SRL	Tel. ++39 0522 340648 Fax. ++39 0522 345025	STE	RTE	Dis.N°/Codice 64.610.69	
I-42029 Masone (REGGIO EMILIA)-ITALY-UE Email braglia@braglia.it					