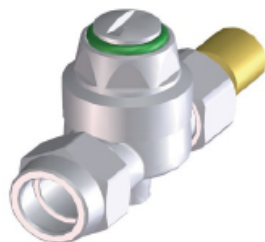
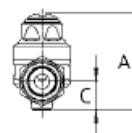
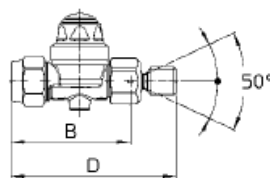


## CROPLANDS PART NUMBERS: B67.617.67 – SWIVEL NOZZLE BODY ¼" ANTI-DRIP M67



67.617.67



**Standard con ghiera G3/8F. - Nichelato - Membrana antigoccia in FPM - Snodo sferico G1/4M. Ugelli non compresi - Ghiera e componenti snodo sferico forniti smontati.**

Pressione di esercizio max: 25 bar  
 Pressione di esercizio consigliata: 12 bar  
 Apertura antigoccia: 1 bar  $\pm$ 10%  
 Peso: 140 g

**Materiali:** ottone - Acciaio inox - FPM - NBR

**Impiego:** Su atomizzatori. Getto antigoccia a membrana con corpo porta ugello orientabile mediante snodo sferico. Inclinazione variabile del porta ugello con angolo di  $\pm 25^\circ$ . Le posizioni di lavoro si fissano serrando il dado dello snodo sferico. Antigoccia con volantino di chiusura. La posizione aperta dell' antigoccia è evidenziata dall' O Ring di colore verde. Il volantino chiuso interrompe il passaggio del fluido. Ghiera per ugelli Albuz ATR e kit ugelli Ø15. Pesi ed ingombri minimi.

**Standard with 3/8" BSPF. cap - Nickel plated - FKM anti drip valve diaphragm - 1/4" BSPM. ball joint connection Spray tip not included - Cap and ball joint parts supplied loose.**

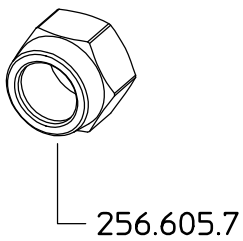
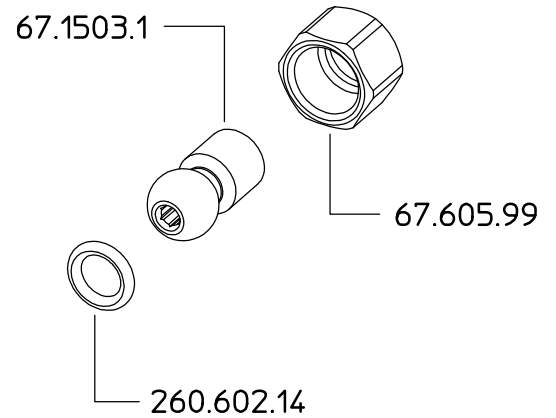
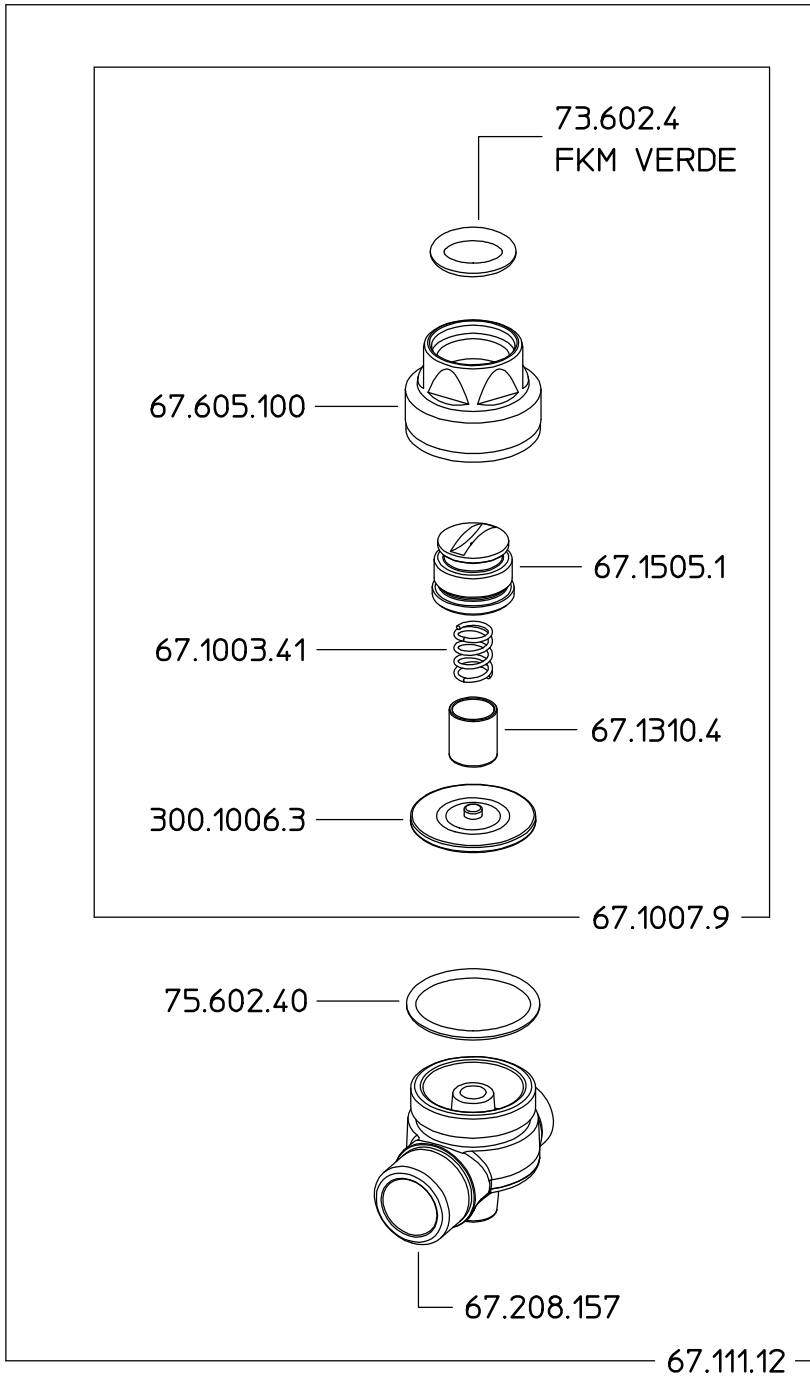
Max. operating pressure: 25 bar / 362 psi  
 Optimal operating pressure: 12 bar / 174 psi  
 Anti drip valve opens at 1  $\pm$ 10% bar / 14.5  $\pm$ 10% psi  
 Weight: 140 g / 5 oz

**Materials:** brass - Stainless steel - FKM - Buna N

**Use:** On mist blowers. Swinging ball joint, knob shut off anti drip nozzle. The nozzle body position can be adjusted at  $\pm 25^\circ$  angle. The working position can be fixed tightening the nut of the ball joint. The green O ring show ON/OFF valve position. Knob in OFF position stops the flow. The nozzle cap fits ATR and Ø15 kit spray tips. Minimum weight and sizes.

CODICE code	ATTACCO connection	A mm	B mm	C mm	D mm
67.617.67	G1/4M. - 1/4" BSPM.	44	55	13	76

# 67.617.67



## NOTE

PLEASE ADD PREFIX **B** TO  
PART NUMBER TO REFLECT  
CROPLANDS PART NUMBER

## NOTE

SOME PARTS ARE NON-STOCK  
ITEMS AND MAY NEED TO BE  
ORDERED