

SEAL KITS

POL10433399 - FRONT VALVE

POL10409999 - REAR VALVE

POL0435199 - PROP VALVE

POLRX2000 – PRESSURE RELIEF VALVE

POL65400772 – PRV DIAPHRAGM

NOTE

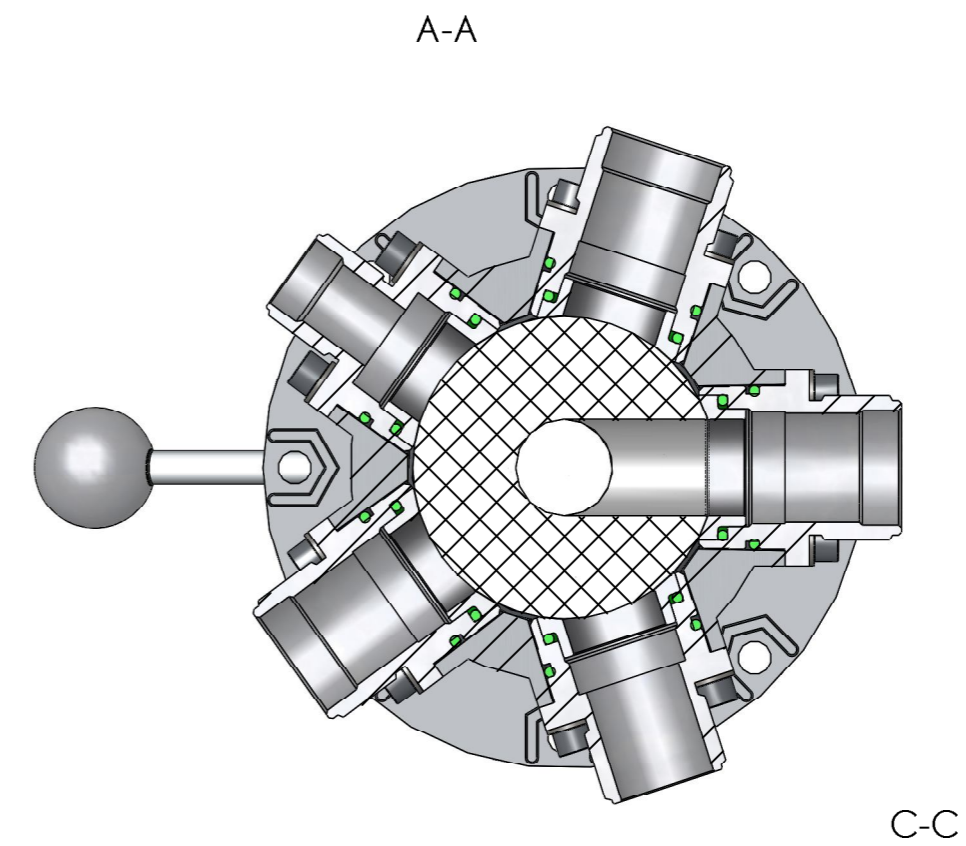
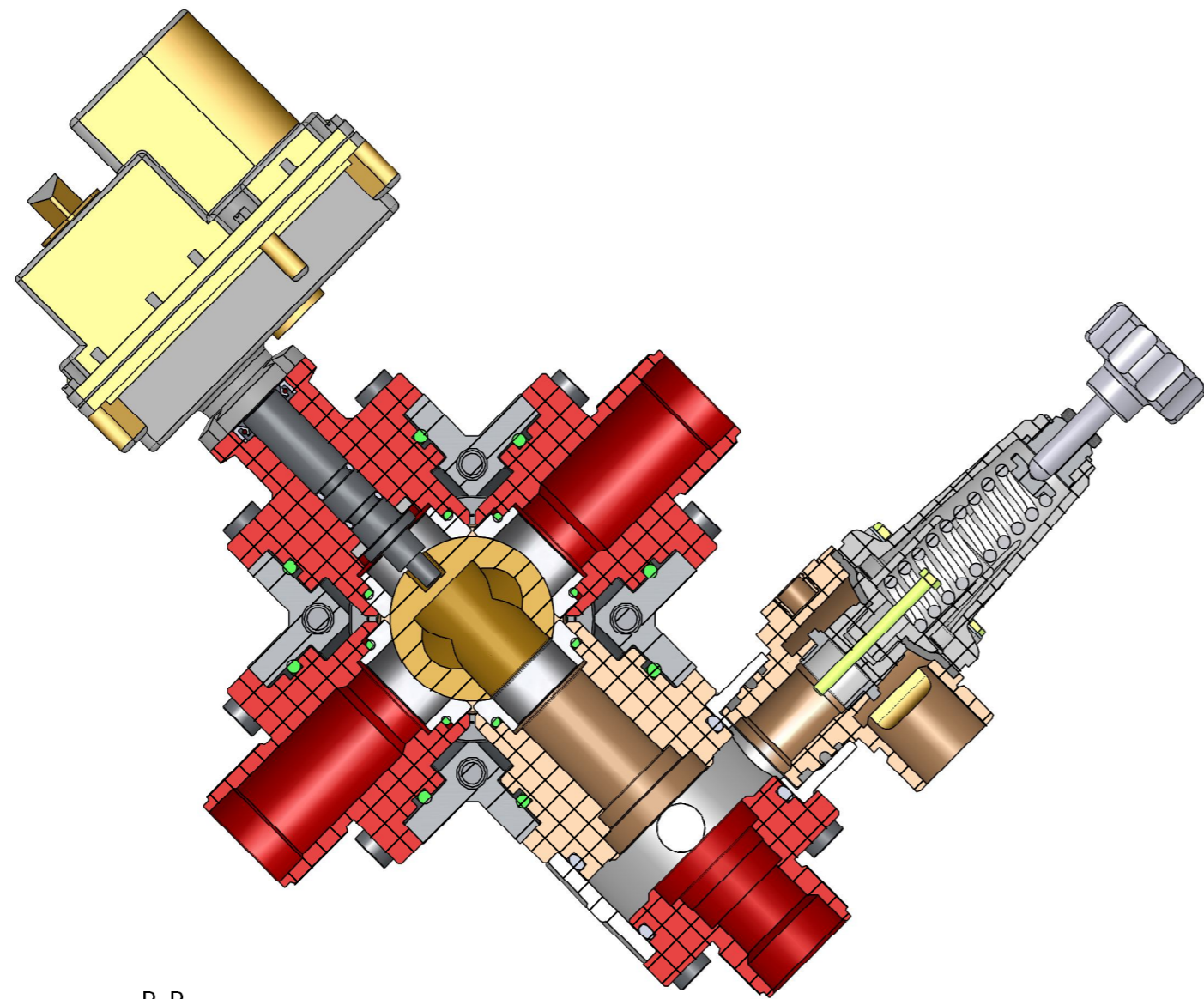
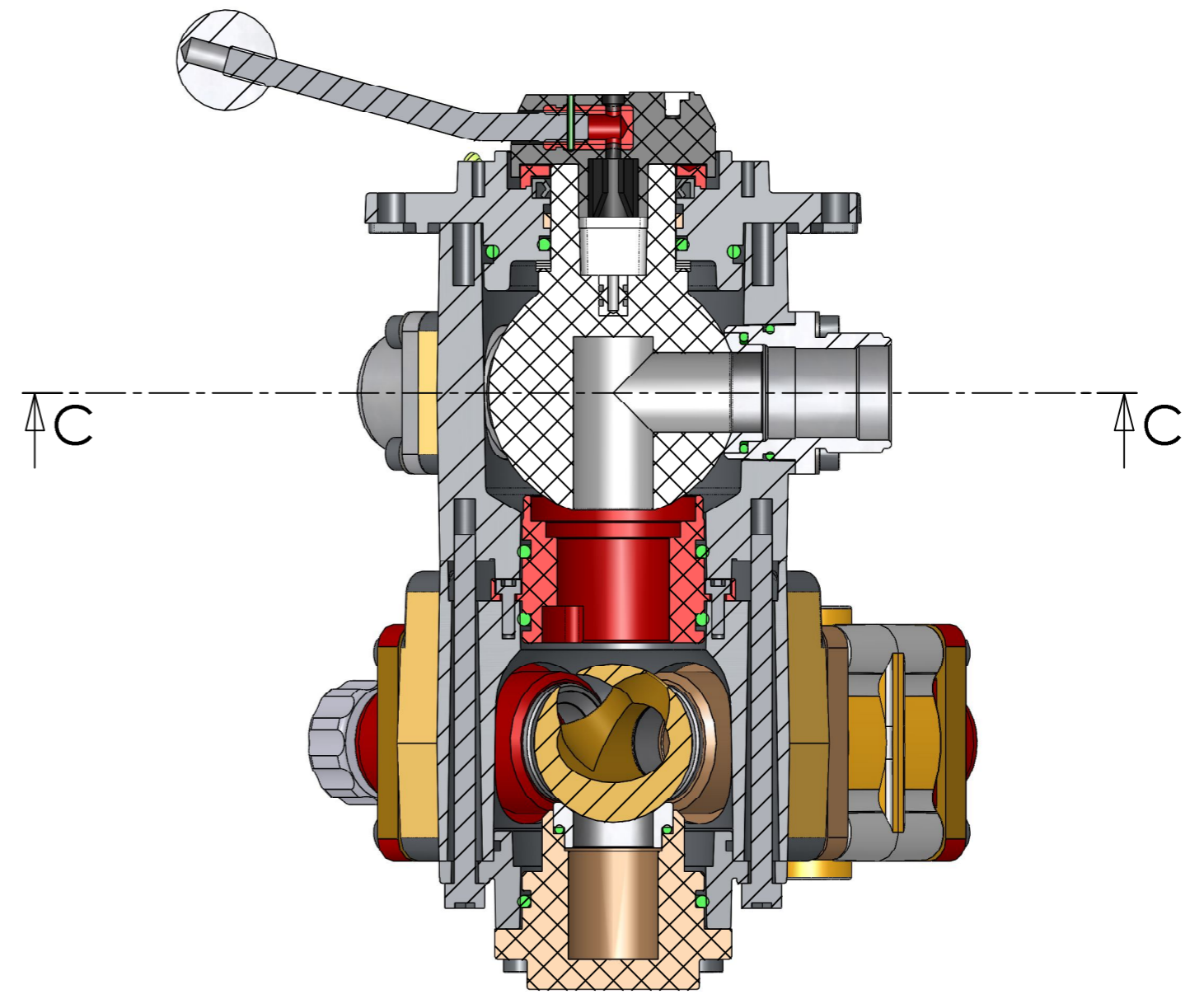
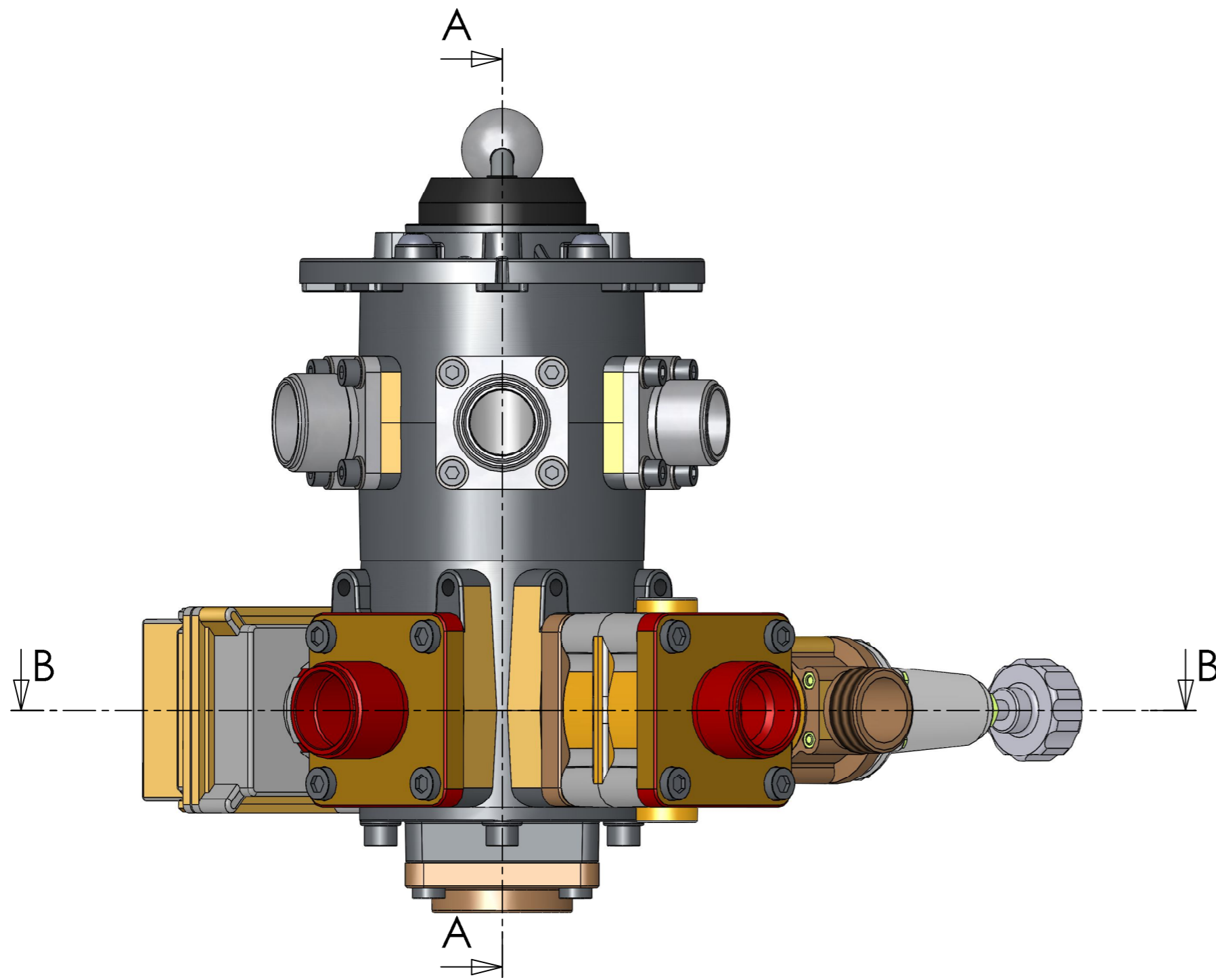
SOME PARTS ARE NON-STOCK ITEMS AND MAY NEED TO BE ORDERED


NOTE

PLEASE ADD PREFIX POL TO PART NUMBER TO REFLECT CROPLANDS PART NUMBER

| Num. articolo | Dis. N. | Codice | Descrizione | Materiale | Massa | Quantità |
|---------------|--------------------------|---------------|---|---------------------------------|---------|----------|
| 1 | P0002107 | 1043202C | Corpo valvola sfera 1-1/2" 6Vie | ALSi11Cu2 EN AC 46100 | 2033.39 | 1 |
| 2 | P0002962 | P0002962 | Coperchio flanga Valv. G2" 3, 4, 5 Vie Vers. Manuale | ALSi11Cu2 EN AC 46100 | 1124.62 | 1 |
| 3 | P0002723 | 80006532 | Anello di tenuta OR6362 (D91.44 15.34) | VITON | 0.10 | 1 |
| 4 | Ingrass_M6 | 81465100 | Ingrassatore M6 UNI7663-A M6x1-5.8 | Acciaio galvanizzato | 3.61 | 1 |
| 5 | P0000489 | 80028000 | Anello di tenuta CORTECO 50x65-8 | Gomma | 5.59 | 1 |
| 6 | P0001273 | 80006632 | Anello di tenuta OR6200 (D50,1715.34) | VITON | 0.10 | 1 |
| 7 | P0001270 | 80028700 | Anello di guida WR150 H6 | Nylon | 4.19 | 1 |
| 8 | P0001274 | 104013PT | Anello in Teflon 62x50x1 | Teflon | 2.45 | 3 |
| 9 | P0002059 | 104046PT | Anello in Teflon 62x50x1.5 | Teflon | 3.67 | 1 |
| 10 | UNI-ISO 7380-M10X30-12.9 | M10X30-12.9 | Viti con testa a bottone e cava esagonale-Uni-iso 7380-M10x30 | Acciaio ad altissima resistenza | | 4 |
| 11 | P0002978 | P0002978 | Sfera 1-1/2" 6vie D100 | Delrin Bianco | 687.10 | 1 |
| 12 | P0001954 | 10430532 | Flangia Q65 1-1/2" BSP | IXEF | 94.77 | 3 |
| 13 | P0001957 | 80006132 | Anello di tenuta OR4187 (D47.2313.53) | VITON | 0.10 | 5 |
| 14 | P0001668 | 80012932 | Anello di tenuta OR146 (D41.2813.53) | VITON | 0.10 | 5 |
| 15 | P0002121 | 104330PT | Anello tenuta valv. sfera 6Vie 1-1/2" (0362-051) | PTFE (generale) | 20.12 | 5 |
| 16 | P0000350 | 82202825 | Rondella piana D8x16 | Acc. INOX | 1.86 | 20 |
| 17 | P0000363 | 86267925 | Vite brugola testa cilindrica M8x20 | Acc. INOX | 55.79 | 20 |
| 18 | P0002123 | 10404932 | Anello riferimento 5 posizioni | Nylon + 25% Vetro | 16.40 | 1 |
| 19 | P0002834 | P0002834 | Corpo secondario valvola deviatore EVO | ALSi11Cu2 EN AC 46100 | 1931.67 | 1 |
| 20 | P0002835 | P0002835 | Coperchio corpo secondario valvola sfera | ALSi11Cu2 EN AC 46100 | 508.06 | 1 |
| 21 | P0002841 | P0002841 | Flangia accoppiamento valvola secondaria 2" 5vie | Nylon (4) | 197.59 | 1 |
| 22 | POL00069 | 10404432 | Mozzo maniglia | Nylon + 25% Vetro | 122.69 | 1 |
| 23 | P0002124 | 82420832 | Pomello Sferico PS/40/FFC-M12 | PBT Uso generale | 39.60 | 1 |
| 24 | 0278-523 | 10403625 | Leva maniglia | Acc. INOX | 118.57 | 1 |
| 25 | P0000344 | 10406925 | Pressore a sfera D10 | Acciaio al carbonio semplice | 9.40 | 2 |
| 26 | POL00182 | 10404032 | Freccetta triangolare indice dis: 0278-016 | Nylon 6/10 | 0.50 | 1 |
| 27 | P0002430 | 80203625 | Spina elastica D3x22 | Acc. INOX | 0.65 | 1 |
| 28 | P0002966 | P0002966 | Flangia Q95 attacco motore Banjo | Nylon + 25% Vetro | 343.15 | 1 |
| 29 | P0002975 | P0002975 | Albero azionamento valv. prop. | ALSi 304 | 194.96 | 1 |
| 30 | A NBR 70.1218-28-7 | 18-28-7 | Anello di tenuta tipo A - NBR 70.12- 18x28 | DEF - Materiale di Default | | 1 |
| 31 | P0002953 | NBR-2.62x13.1 | Anello di tenuta NORMATEC IN NBR-2.62x13.1 | DEF - Materiale di Default | | 2 |
| 32 | P0002938 | P0002938 | Anello di rasamento | Teflon | 3.98 | 1 |
| 33 | P0000373 | 86321125 | Vite brugola testa cilindrica M10x20 | Acc. INOX | 55.79 | 16 |
| 34 | P0002137 | P0002137 | Anello di tenuta OR D66.0415.34 (OR6262) | VITON | 0.10 | 7 |
| 35 | P0002051 | 80005600 | Anello di tenuta OR D39.713.53 (144) | VITON | 0.10 | 3 |
| 36 | P0002984 | P0002984 | Guarnizione Valv. sfera D63.5 maggiorata | PTFE (generale) | 28.10 | 5 |
| 37 | P0002977 | P0002977 | Valvola secondaria D63.5 3 fori D32 "L" | ALSi 316 | 567.87 | 1 |
| 38 | P0002935 | P0002935 | Motore Banjo VEL1019 | Tecnopolimero | 1339.42 | 1 |
| 39 | ROND M5 | 82201100 | Rondella M5 | Acc. INOX | 0.45 | 6 |
| 40 | Dado_M5 | 81452200 | Dado M5 | Acc. INOX | 1.54 | 6 |
| 41 | 0564-006 | 65400632 | Coperchio valvola pressione L91 | IXEF | 86.44 | 1 |
| 42 | 0564-003-1 | 65400772 | Membrana | Gomma | 9.62 | 1 |
| 43 | Seeger_D20 | 80211625 | Seeger per albero D20 | Acc. INOX | 1.37 | 1 |
| 44 | Vite_M5x60 TE | 86194300 | Vite M5x60 TE | Acc. INOX | 10.94 | 6 |
| 45 | 0564-004 | 65400332 | Ohuratore | IXEF | 10.38 | 1 |
| 46 | 0564-005 | 65400532 | Portamolla | IXEF | 24.54 | 1 |
| 47 | 0654-008 | 65400941 | Rondella premi molla | ALSi 304 | 13.36 | 1 |
| 48 | Dado_M10_RAB | 81430700 | Dado M10 Ribassato | Acciaio galvanizzato | 6.24 | 1 |
| 49 | 0564-007 | 65400248 | Bussola esagonale di riscontro | ALSi 304 | 33.90 | 1 |
| 50 | 0564-001 | 0564-001 | Molla | Acciaio in lega | 88.73 | 1 |
| 51 | 0564-009 | 65401997 | Pomello regolazione | Vari | 344.93 | 1 |
| 52 | P0002980 | P0002980 | Corpo valvola con ingresso In Altek - Out 1-1/4" | Nylon + 30% Vetro | 156.29 | 1 |
| 53 | 0399-007 | 65401041 | Bussola registro | ALSi 304 | 36.60 | 1 |
| 54 | P0002972 | P0002972 | Flangia Q95 accoppiamento | Nylon + 30% Vetro | 335.34 | 1 |
| 55 | P0003018 | P0003018 | Corpo collettore 2-1/2" Attacco 40 | IXEF | 228.32 | 1 |
| 56 | P0000418 | P0000418 | Vite brugola testa cilindrica M10x90 | Acc. INOX | 55.79 | 4 |
| 57 | P0002929 | 6275 | Anello di tenuta NORMATEC In - OR 6275-NBR | NBR - NBR | | 2 |
| 58 | P0003229 | P0003229 | Flangia Q95 M 1-1/2" Valvola Prop. | Nylon + 25% Vetro | 223.56 | 1 |
| 59 | P0002996 | P0002996 | Flangia Q95 cieca per sfera D63.5 | Nylon + 30% Vetro | 310.51 | 1 |
| 60 | P0003456 | P0003456 | Vite brugola testa cilindrica M10x140 | Acc. INOX | 55.79 | 4 |
| 61 | P0000353 | P0000353 | Vite brugola testa cilindrica M6x16 | Acc. INOX | 55.79 | 4 |
| 62 | P0003600 | P0003600 | Flangia Q95 M 1-1/2" BSP sfera D63.5 | Nylon + 25% Vetro | 292.81 | 2 |
| 63 | P0000783 | P0000783 | Anello di tenuta OR D37.69 13.53 | VITON | 0.10 | 2 |
| 64 | P0003662 | 10430332 | Flangia Q65 1" BSP | IXEF | 89.11 | 1 |
| 65 | P0003664 | 10430432 | Flangia Q65 1-1/4" BSP | IXEF | 90.86 | 1 |

| | | | |
|-----------------------------|-----------------------|-----------------|------------------|
| Modello | Materiale | Prezzo | Dim grezzo |
| | | 13978.95 | |
| Trattamento termico | Finitura superficiale | Stato Revisione | Dis. N |
| | | NUOVO | P0003667- |
| Denominazione | Codice | | |
| Valvola Doppia 5+4 CropLand | P0003667 | | |
| Gruppo | Or | Scala | Diag |
| | Sheet 1/2 | 1:3 | Massimo Negrelli |
| | | | Data |
| | | | 14/05/2010 |



| | | | |
|---|-----------------------------|-----------------------|--------------------------|
| Modello | Materiale | Peso 13978.95 | Dim. grezzo |
|  | Trattamento termico | Finitura superficiale | Stato Revisione NUOVO |
| | Dis. N | | P0003667- |
| | Denominazione | | Codice |
| | Valvola Doppia 5+4 CropLand | | P0003667 |
| Gruppo | | o. ta' | Sheet 2/2 |
| | | Scala | 1:2.5 |
| | | Diseg. | Massimo Negrelli |
| | | Data | 14/05/2010 |