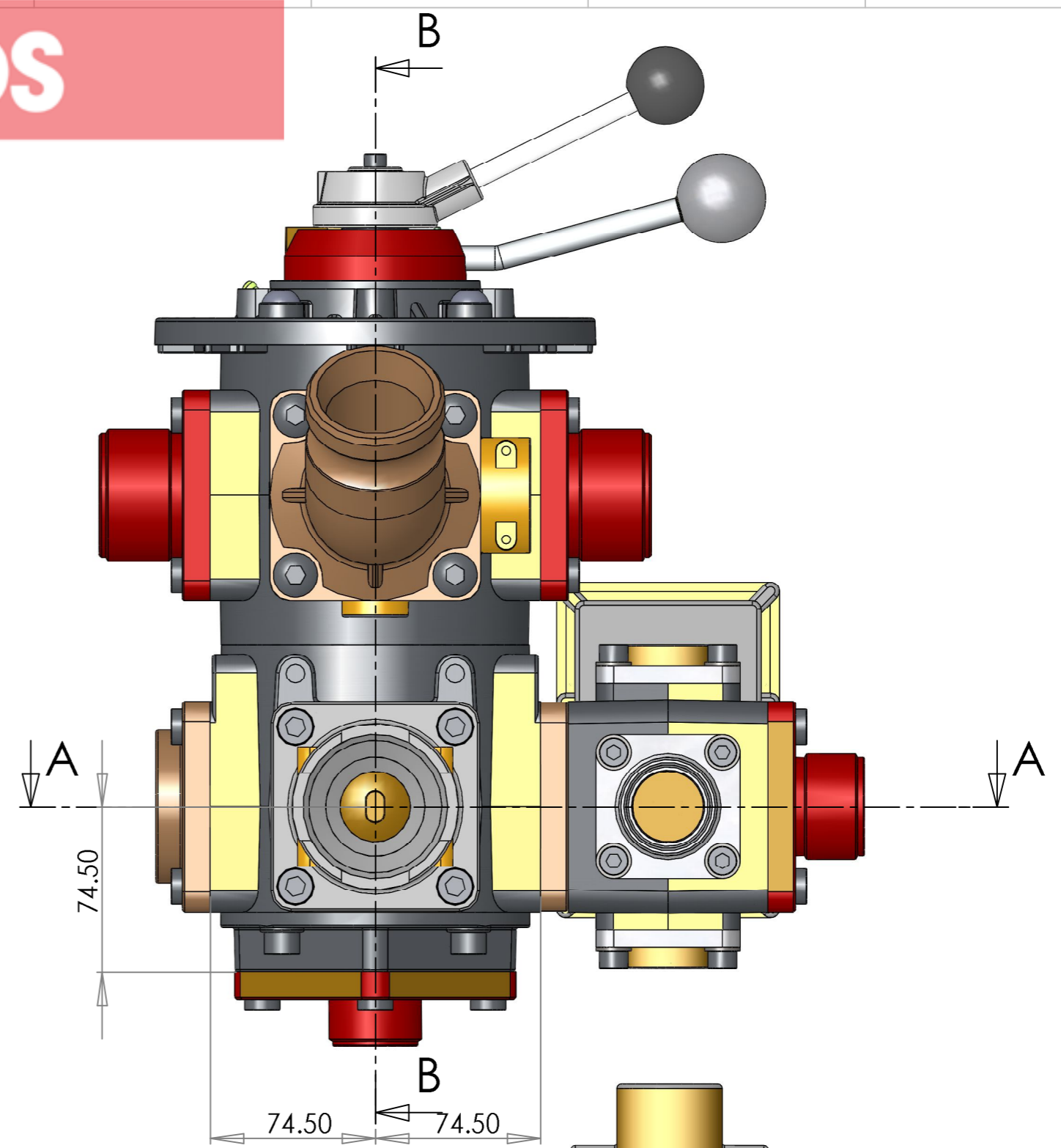
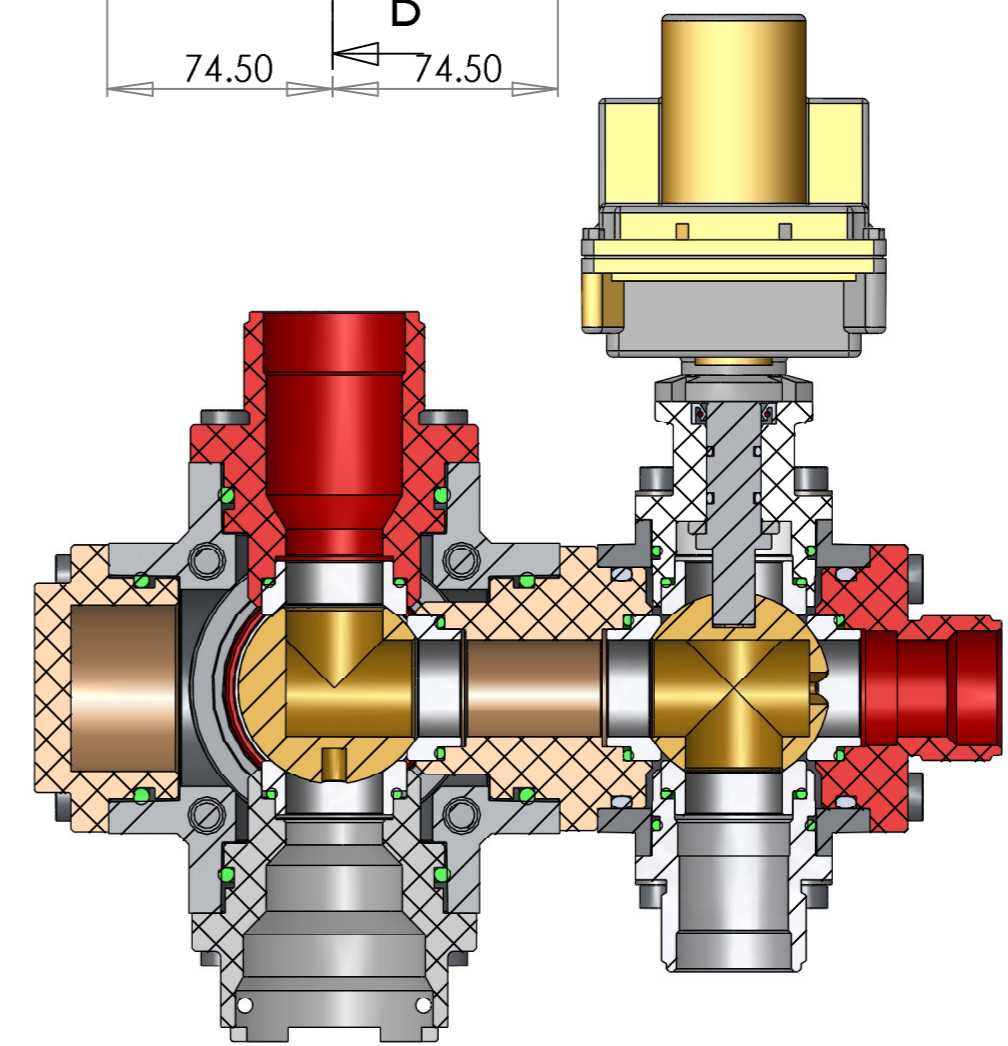


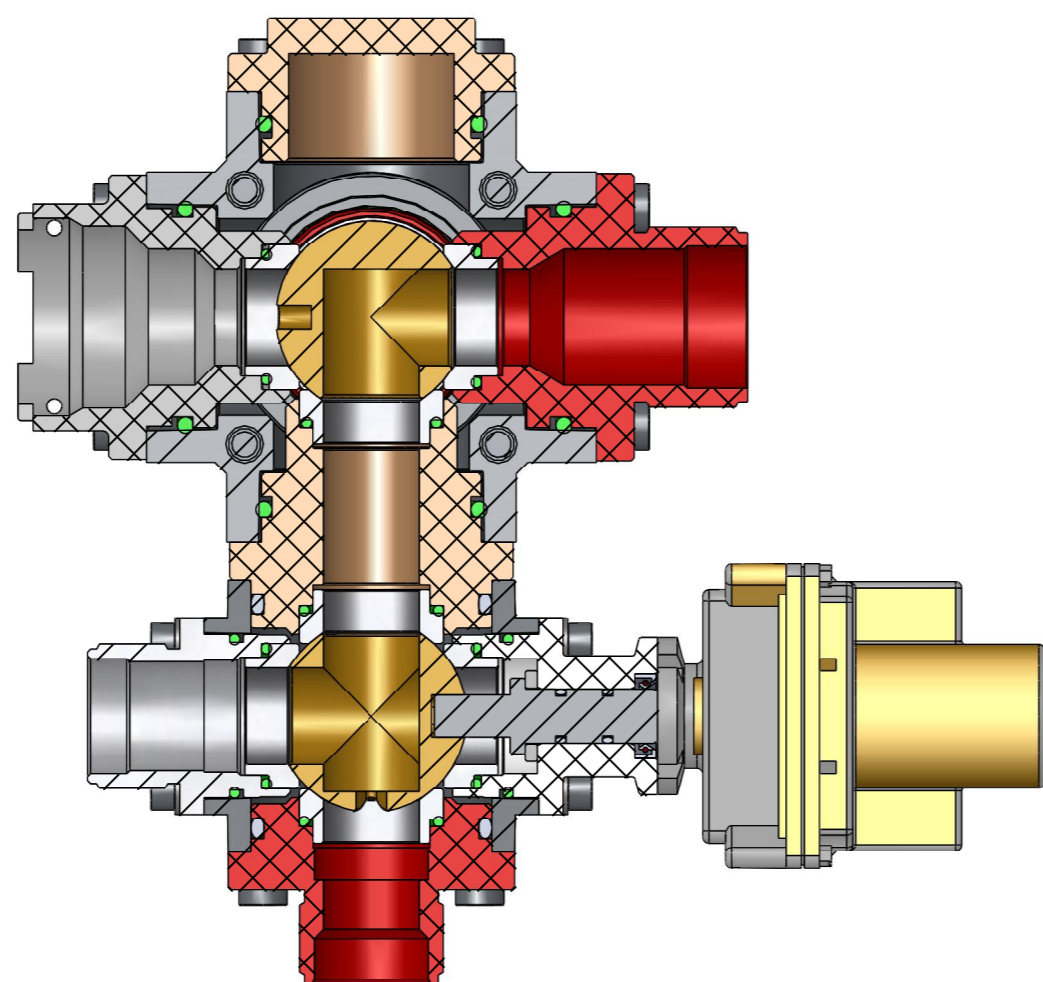
B-B




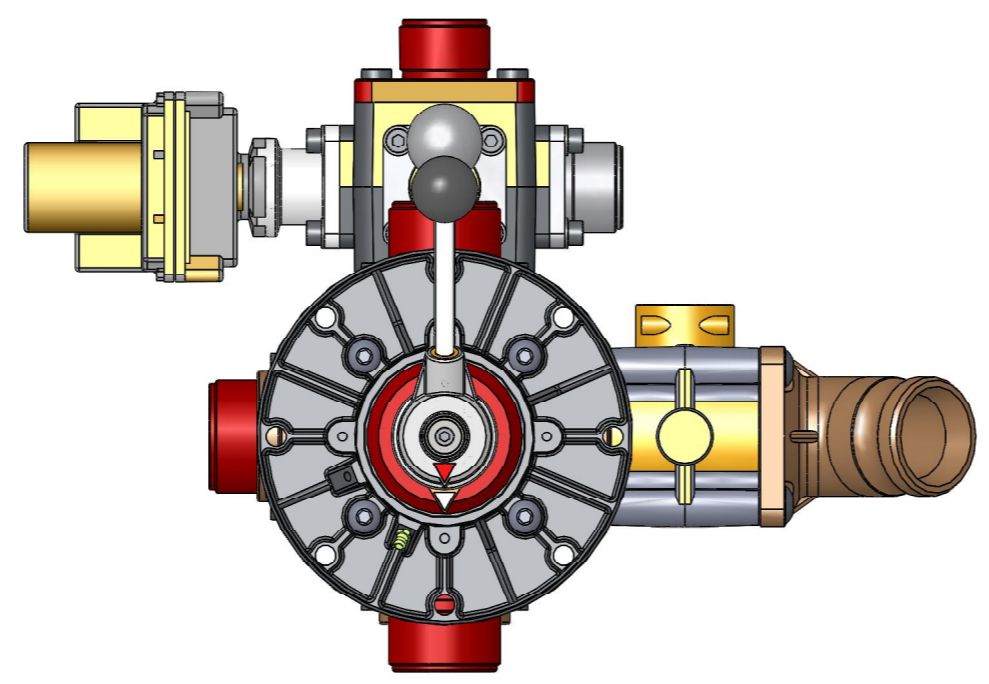
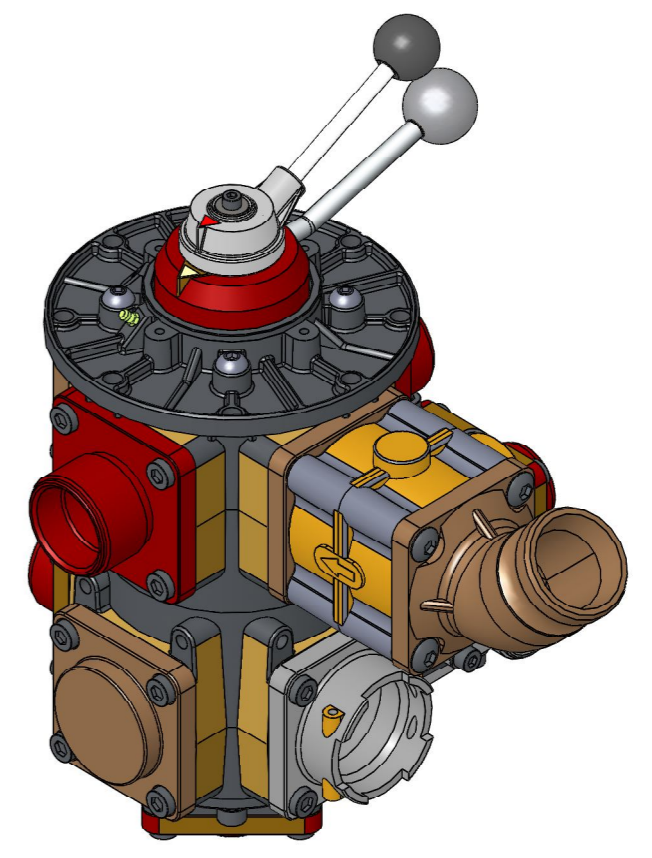
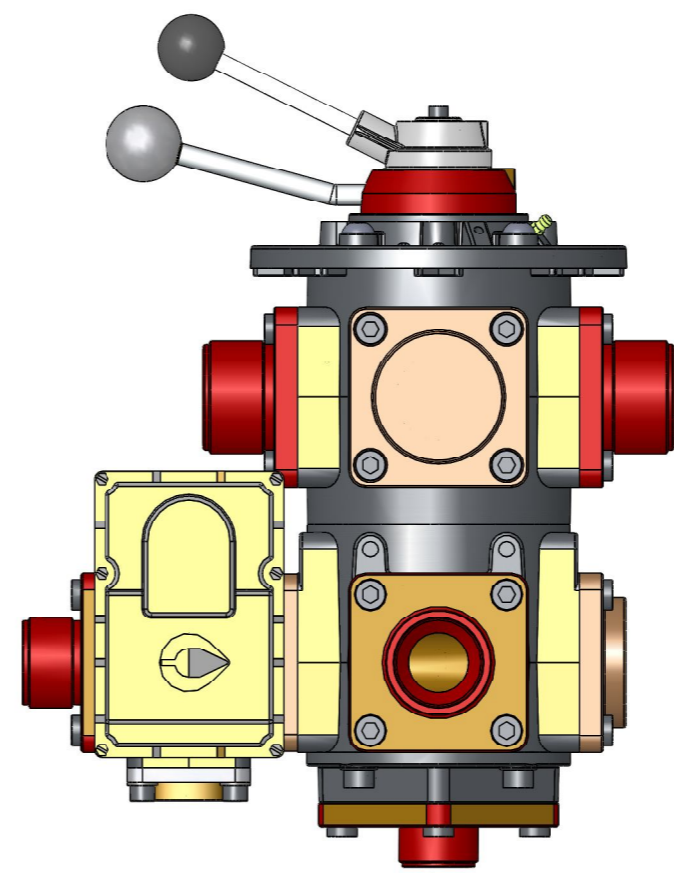
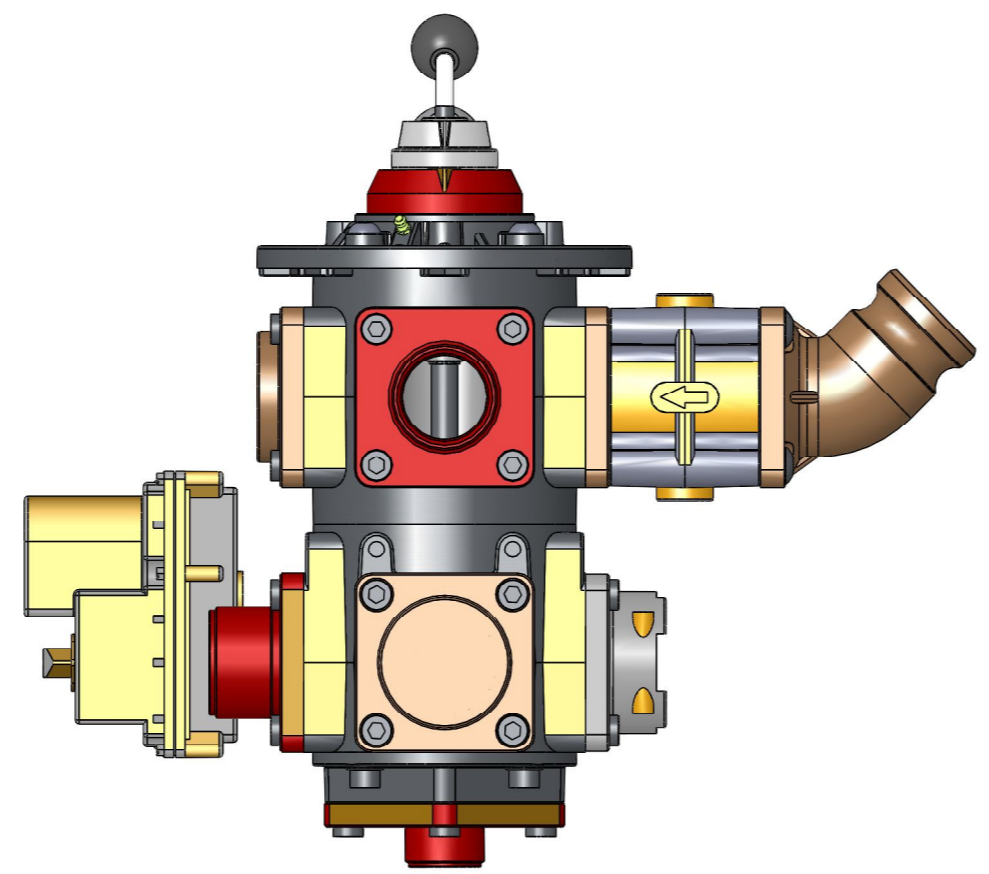
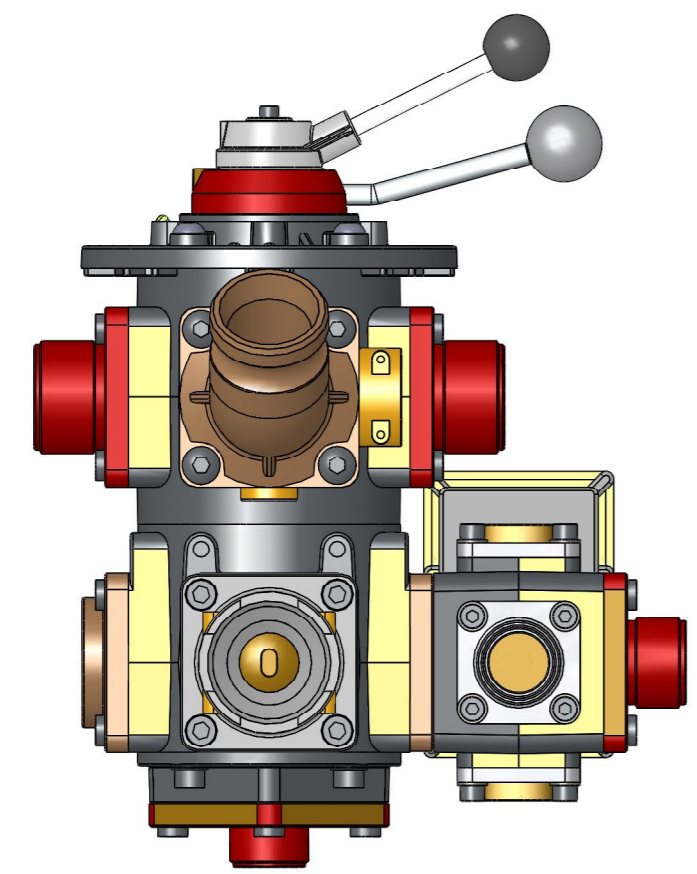
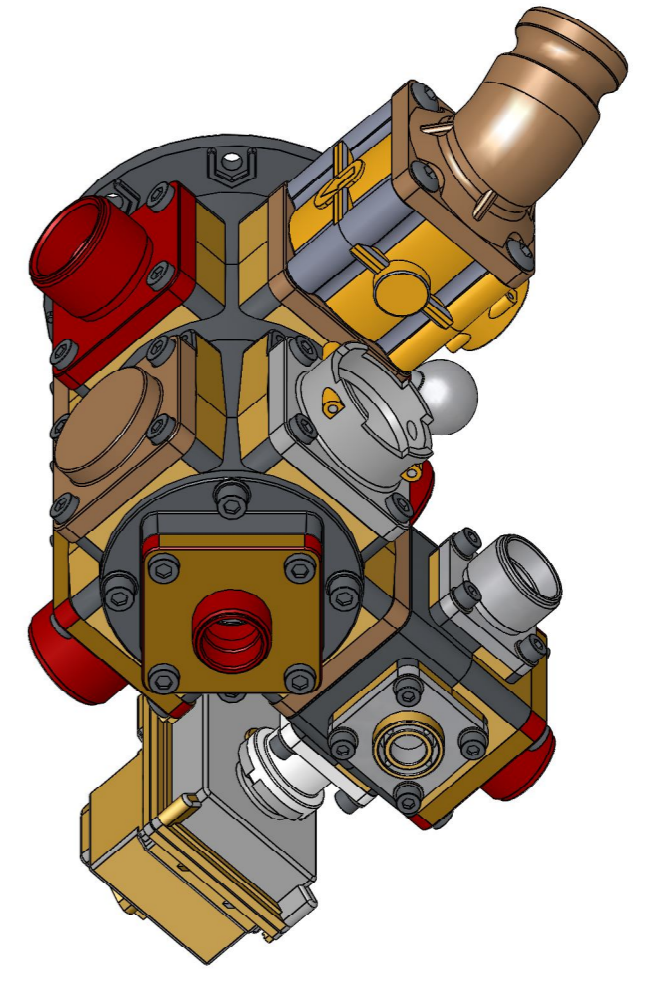
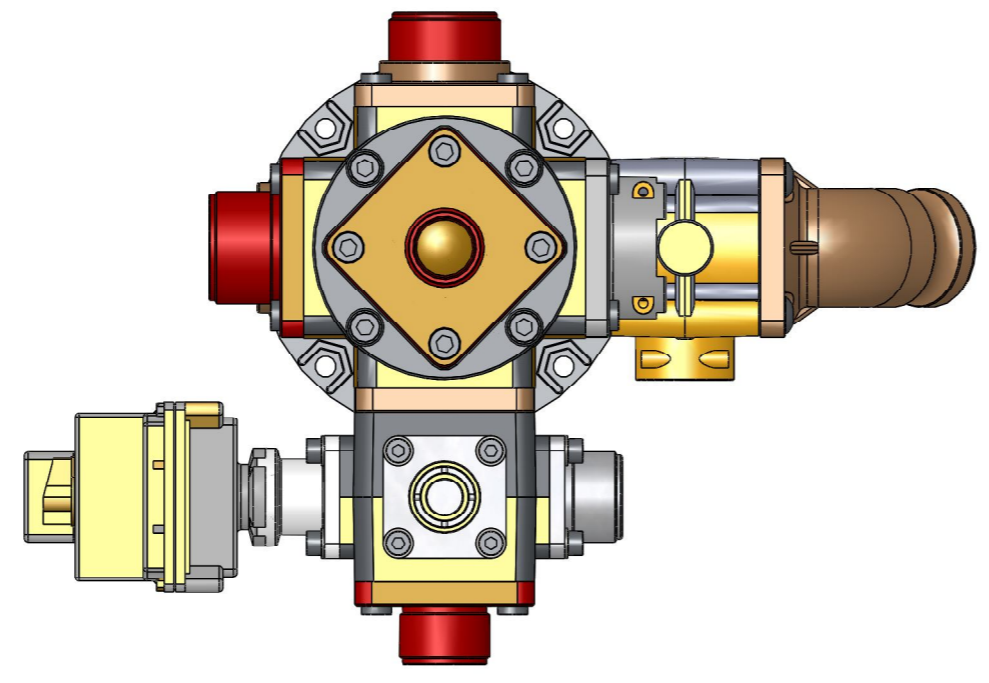
A-A




C-C



Modello	Materiale	Peso 17213.19	Dim. grezzo
	Trattamento termico	Finitura superficiale	Stato Revisione NUOVO
	Dis. N		P0003657-
	Denominazione		Codice
	Doppia valvola 4+4 2" CroPLand		P0003657
Gruppo		o. ta'	Sheet 1/3
		Scala	1:2.5
		Diseg.	Massimo Negrelli
		Data	14/05/2010



Modello	Materiale	Peso 17213.19	Dim.grezzo
	Trattamento termico	Finitura superficiale	Stato Revisione NUOVO
	Dis. N		P0003657-
	Denominazione		Codice
	Doppia valvola 4+4 2" CroPLand		P0003657
Gruppo		o.ta'	Sheet 2/3
		Scala	1:4
		Diseg.	Massimo Negrelli
		Data	14/05/2010

NOTE

SOME PARTS ARE NON-STOCK ITEMS AND MAY NEED TO BE ORDERED

NOTE

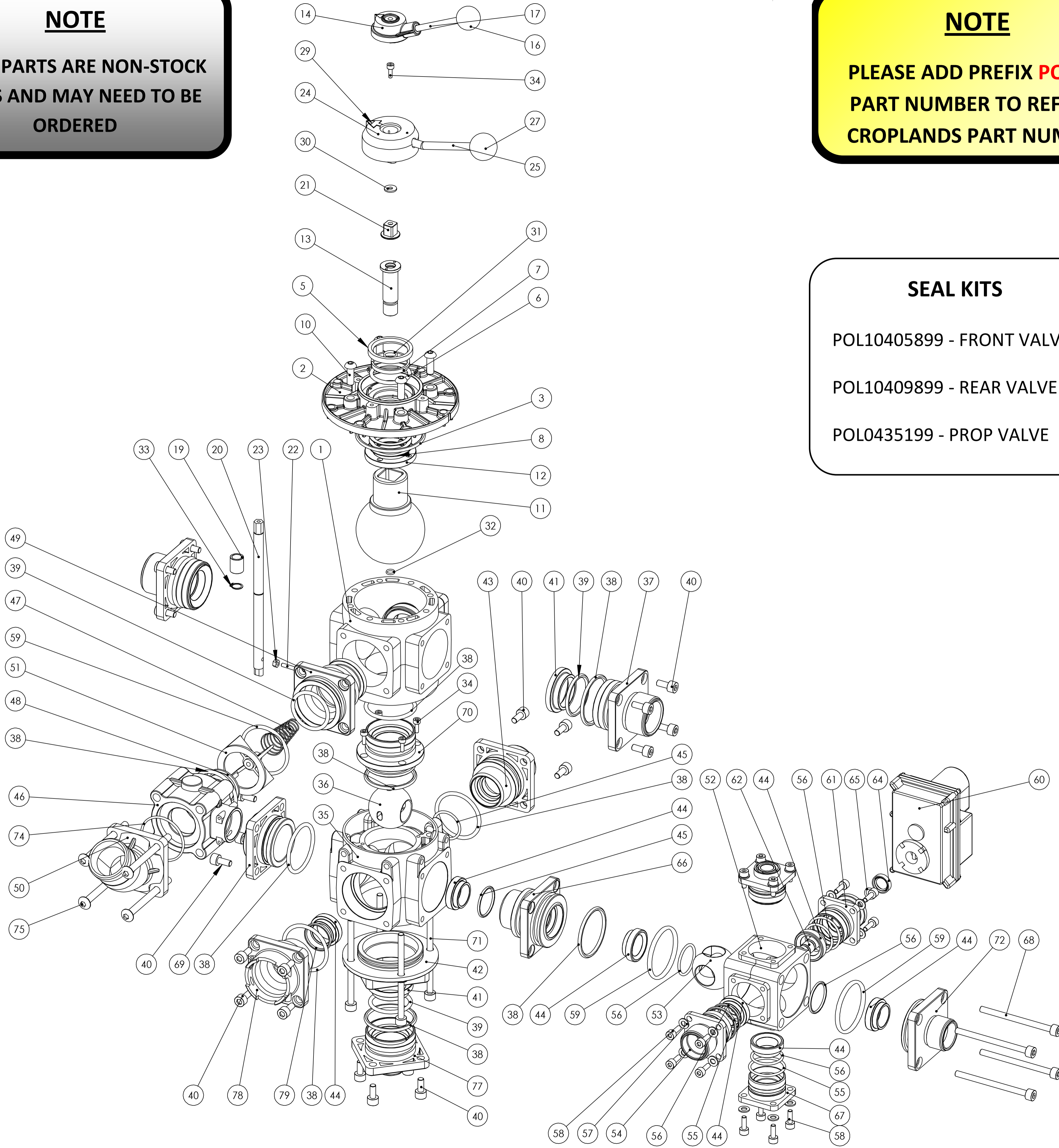
PLEASE ADD PREFIX POL TO PART NUMBER TO REFLECT CROPLANDS PART NUMBER

SEAL KITS

POL10405899 - FRONT VALVE

POL10409899 - REAR VALVE

POL0435199 - PROP VALVE



Num. articolo	Dis. N.	Codice	Descrizione	Materiale	Massa	Quantità
1	P0002839	P0002839	Corpo valvola sfera 2" 5Vie ver.. doppia sfera	ALSi11TCu2 EN AC 46100	2379.92	1
2	P0002962	P0002962	Coperchio flangia Valv. G2" 3, 4, 5 Vie Vers. Manuale	ALSi11TCu2 EN AC 46100	1124.62	1
3	P0002723	80006532	Anello di tenuta OR6362 (D91.44 15.34)	VITON	0.10	1
4	Ingrass_M6	81465100	Ingrassatore M6 UNI7663-A M6x1-5.8	Acciaio galvanizzato	3.61	1
5	P0000489	80028000	Anello di tenuta CORTECO 50x65-8	Gomma	5.59	1
6	P0001273	80006632	Anello di tenuta OR6200 (D50.1715.34)	VITON	0.10	1
7	P0001270	80028700	Anello di guida WR150 H6	Nylon	4.19	1
8	P0001274	104013PT	Anello in Teflon 62x50x1	Teflon	2.45	3
9	P0002059	104046PT	Anello in Teflon 62x50x1.5	Teflon	3.67	1
10	UNI-ISO 7380-M10X30-12.9	M10X30-12.9	Viti con testa a bottone e cava esagonale-Uni-iso 7380-M10x30	Acciaio ad altissima resistenza		4
11	P0002755	P0002755	Sfera 2" 5vie D100 per valvola doppia	Delrin Bianco	596.59	1
12	0278-003	10403732	Anello riferimento 4 posizioni	Nylon + 25% Vetro	16.43	1
13	P0002762	P0002762	Canotto maniglia doppia valvola	ALSi 304	140.11	1
14	0220-107	0220-107	Corpo maniglia	IXEF	54.99	1
15	0220-022	0220-022	Bussola	Oilone	22.03	1
16	Elesa 48511	Elesa 48511	Pomello sferico M10 Elesa 48511	PVC 01007 plastificato	27.07	1
17	0220-023	0220-023	Tirante	Fe360	64.38	1
18	0278-016	0278-016	Freccetta indice triangolare	Nylon (4)	0.48	1
19	P0002766	P0002766	Bussola di rasamento	Delrin Bianco	4.54	1
20	P0002859	P0002859	Albero azionamento valvola sfera	ALSi 304	300.65	1
21	P0002768	P0002768	Codolo	IXEF	4.65	1
22	P0000360	P0000360	Vite brugola testa cilindrica M6x30	Acc. INOX	69.41	1
23	P0000518	P0000518	Dado esagonale M6		2.72	1
24	P0002756	P0002756	Mozzo Maniglia	Nylon + 25% Vetro	106.31	1
25	0278-523	10403625	Leva maniglia	Acc. INOX	118.57	1
26	P0000344	10406925	Pressore a sfera D10	Acciaio al carbonio semplice	9.40	2
27	P0002124	82420832	Pomello Sferico PS/40/FFC-M12	PBT Uso generale	39.60	1
28	P0002430	80203625	Spina elastica D3x22	Acc. INOX	0.65	1
29	POL00182	10404032	Freccetta triangolare indice dis: 0278-016	Nylon 6/10	0.50	1
30	P0000165	P0000165	Rondella NELLA CONFIGURAZIONE D6x18	Acc. INOX	1.86	1
31	P0002776	121	Anello di tenuta NORMATEC In - OR 121-NBR	NBR - NBR		1
32	P0002778	2037	Anello di tenuta NORMATEC In - OR 2037-NBR	NBR - NBR		2
33	UNI 7435-14-C60	UNI 7435-14-C60	Anello elastico di sicurezza per alberi serie normale-Uni 7435-14	C60 - Acciaio ad alta resistenza		1
34	P0000353	P0000353	Vite brugola testa cilindrica M6x16	Acc. INOX	69.41	5
35	P0002834	P0002834	Corpo secondario valvola deviatore EVO	ALSi11TCu2 EN AC 46100	1931.67	1
36	P0002849	P0002849	Valvola secondaria a sfera D63.5 2 fori D32 90°	ALSi 316	656.25	1
37	P0002888	10400132	Flangia Q95 2" BSP Maschio	Nylon + 25% Vetro	243.00	2
38	P0002137	P0002137	Anello di tenuta OR D66.045.34 (OR6262)	VITON	0.10	11
39	P0002108	10400232	Anello di tenuta OR6212 (D53.3415.34)	VITON	0.10	5
40	P0000373	86321125	Vite brugola testa cilindrica M10x20	Acc. INOX	69.41	28
41	P0001569	104056PT	Anello di tenuta Valv. sfera 2" 3/5 Vie	PTFE (generale)	38.36	5
42	P0002835	P0002835	Coperchio corpo secondario valvola sfera	ALSi11TCu2 EN AC 46100	508.06	1
43	P0002990	P0002990	Flangia Q95 M 2" BSP sfera D63.5	Nylon + 25% Vetro	290.39	1
44	P0002984	P0002984	Guarnizione Valv. sfera D63.5	PTFE (generale)	28.10	9
45	P0002051	80005600	Anello di tenuta OR D39.713.53 (1.44)	VITON	0.10	2
46	P0003298	P0003298	Corpo centrale valv. unidirez. 2"	IXEF	373.59	1
47	P0003282	P0003282	Molla conica valv. unidirezionale 2"	ALSi 304	7.64	1
48	P0003281	P0003281	Piattello valvola	ALSi 304	77.39	1
49	P0003299	P0003299	Flangia Q95 accoppiamento Valv. Unidirez.	Nylon + 30% Vetro	191.70	1
50	P0002792	P0002792	Flangia Q95 Quick Coupl. D63 - 2" 45° Turbo Flow	Nylon + 30% Vetro	298.65	1
51	P0003292	P0003292	Guida stelo piattello valv. unid.	Nylon (4)	37.30	1
52	P0002925 (lavorazione)	P0002925	Corpo valvola proporzionale 1-1/2"	ALSi11TCu2 EN AC 46100	743.09	1
53	P0003039	P0003039	Valvola secondaria D63.5 3 fori D32 4 fori	ALSi 316	467.64	1
54	P0001954	10430532	Flangia 1-1/2" BSP	IXEF	94.77	1
55	P0001957	80006132	Anello di tenuta OR4187 (D47.2313.53)	VITON	0.10	4
56	P0001668	80012932	Anello di tenuta OR146 (D41.2813.53)	VITON	0.10	6
57	P0000350	82202825	Rondella piana D8x16	Acc. INOX	1.86	16
58	P0000363	86267925	Vite brugola testa cilindrica M8x20	Acc. INOX	69.41	16
59	P0002929	6275	Anello di tenuta NORMATEC In - OR 6275-NBR	NBR - NBR		3
60	P0002935	P0002935	Motore Barrio VET1019	Tecnopolimero	1339.42	1
61	P0002936	P0002936	Flangia Quadro 65 Banjo 52 Mot.	IXEF	124.48	1
62	P0002939	P0002939	Albero azionamento valv. prop.	ALSi 304	146.17	1
63	P0002938	P0002938	Anello di rasamento	Teflon	3.98	1
64	A NBR 70.1218-28-7	18-28-7	Anello di tenuta tipo A - NBR 70.12-18x28	DEF - Materiale di Default		1
65	P0002953	NBR-2.62x13.1	Anello di tenuta NORMATEC IN NBR-2.62x13.1	DEF - Materiale di Default		2
66	P0002972	P0002972	Flangia Q95 accoppiamento	Nylon + 30% Vetro	335.34	1
67	POL00374	POL00374	Flangia cieca	IXEF	83.20	2
68	P0003454	P0003454	Vite brugola testa cilindrica M10x120	Acc. INOX	69.41	4
69	P0002973	P0002973	Flangia Q95 cieca senza tenuta	Nylon + 30% Vetro	195.34	1
70	P0002841	P0002841	Flangia accoppiamento valvola secondaria 2" 5vie	Nylon (4)	197.59	1
71	P0003456	P0003456	Vite brugola testa cilindrica M10x140	Acc. INOX	69.41	4
72	P0003229	P0003229	Flangia Q95 M 1-1/2" Valvola Prop.	Nylon + 25% Vetro	223.56	1
73	OR 6200-NBR	6200	Anello di tenuta NORMATEC In - OR 6200-NBR	NBR		1
74	P0003307	170	Anello di tenuta NORMATEC In - OR 170-NBR	NBR		1
75	P0003655	P0003655	Vite testa bombata El M10x120	ALSi 304	82.02	4
76	P0002750	10401732	Flangia Q95 Chiusa (cieca)	Nylon + 30% Vetro	243.15	1
77	P0003659	10401432	Flangia Q95 1-1/4" M	Nylon + 25% Vetro	209.87	1
78	P0003644	P0003644	Flangia Q95 Attacco 1/7 F per sfera D63.5	IXEF	260.54	1
79	P0000783	P0000783	Anello di tenuta OR D37.69 13.53	VITON	0.10	1

Modello	Materiale	Peso	Dim grezzo
		17213.19	
Trattamento termico		Finitura superficiale	Stato Revisione
			NUOVO
Dis. N		P0003657-	
Codice		P0003657	
Denominazione			
Doppia valvola 4+4 2" Cropland			
Gruppo			
POLMAC			
o lar	Sheet 3/3	Scale	1:3
Diagn	Massimo Negrelli	Date	14/05/2010