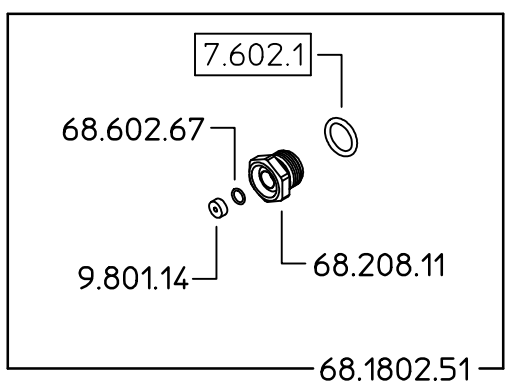
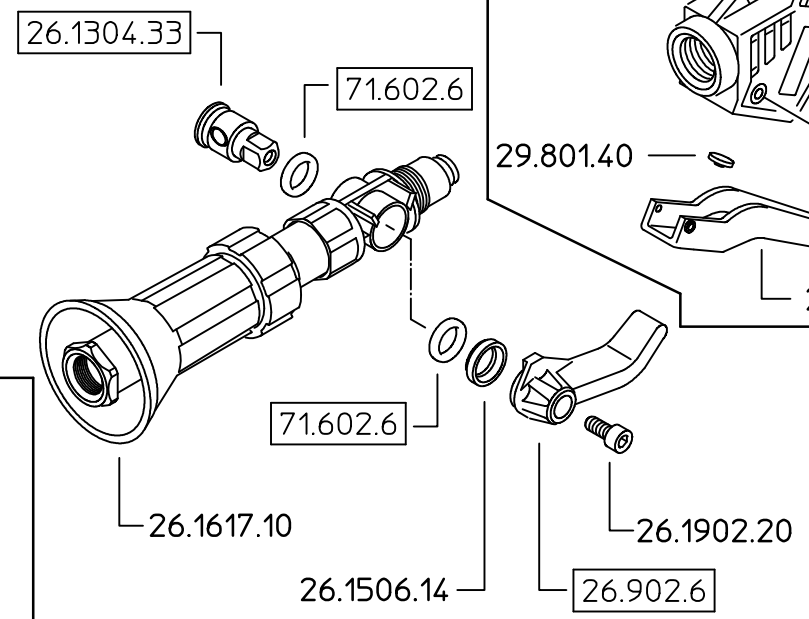
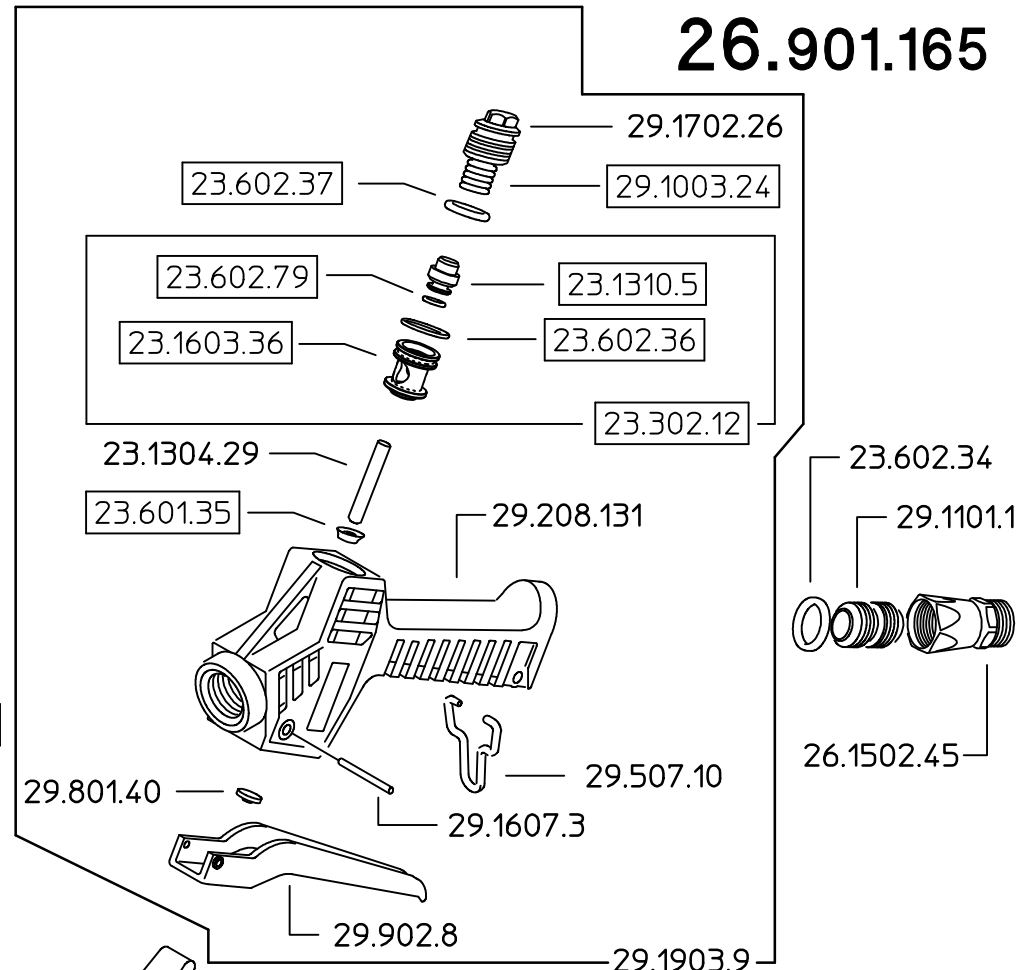
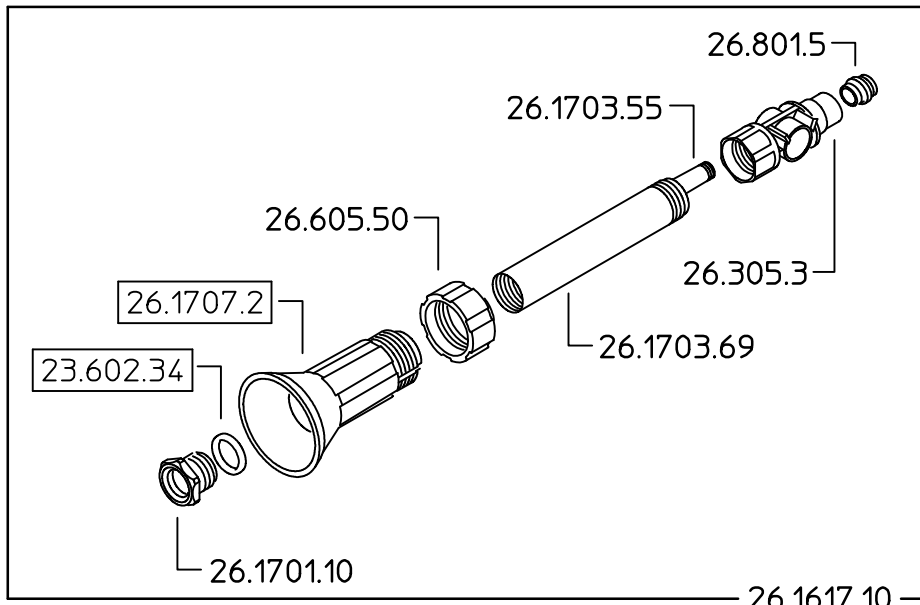


26.901.165



Come si ordina/How to order
Solo Kit tenuta
Seat kit only **23.302.12.**

Come si ordina/How to order
Kit ricambio completo
Complete spare parts kit **26.302.6.**

Percorso file 3D:			
DENOMINAZIONE: Turbo Lancia 400 con girevole Ø15			N°revisione 05
			Data revisione: 11/03/05
Braglia SRL	Tel. ++39 0522 340648 Fax. ++39 0522 345025	STE	RTE
I-42029 Masone (REGGIO EMILIA)-ITALY-UE Email braglia@braglia.it			Dis.N°/Codice 26.901.165