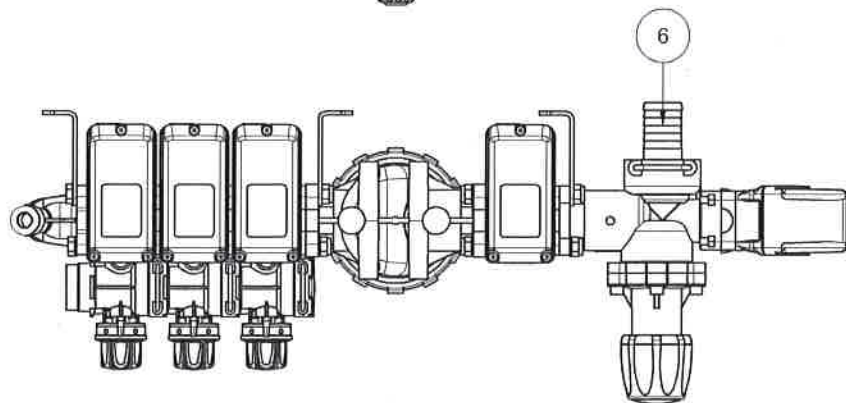


David Tiu



Pos.	Codice	DN	Pos.	Codice	DN
1	8710502		7	463001.A19	19 mm
2	8630020		8	463011.130	
3	32691135		9		
4	8630011		10		
5	473001.A25	25 mm	11		
6	471202.A41	30 mm	12		

FIRMA PER ACCETTAZIONE SIGN FOR ACCEPTANCE SIGNER POUR ACCEPTATION	DATA	FIRMA
--	------	-------

NOTE DI MONTAGGIO

CODICE CLIENTE 105293	CLIENTE Croplands
--------------------------	----------------------

 RUBIERA (RE) - ITALY	CODICE GRUPPO 871CCRO02	INDICE MODIFICA
	DESCRIZIONE Gruppo elett.prop.3 vie con filtro	DATA 12/09/2014
		FIRMA fcolli