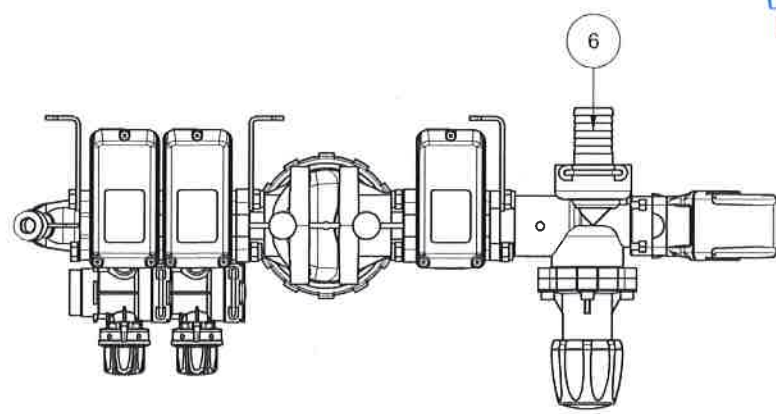


David Tiu



Pos.	Codice	DN	Pos.	Codice	DN
1	8710502		7	463001.A19	19 mm
2	8630020		8	463011.130	
3	32691135		9		
4	8630011		10		
5	473001.A25	25 mm	11		
6	471202.A41	30 mm	12		

FIRMA PER ACCETTAZIONE SIGN FOR ACCEPTANCE SIGNER POUR ACCEPTATION
 DATA
 FIRMA
 NOTE DI MONTAGGIO

CODICE CLIENTE 105293		CLIENTE Croplands	
 RUBIERA (RE) - ITALY		871CCRO04 DESCRIZIONE Gruppo elett.prop.2 vie con filtro	
INDICE MODIFICA		DATA	
		12/09/2014	
FIRMA		fcolli	