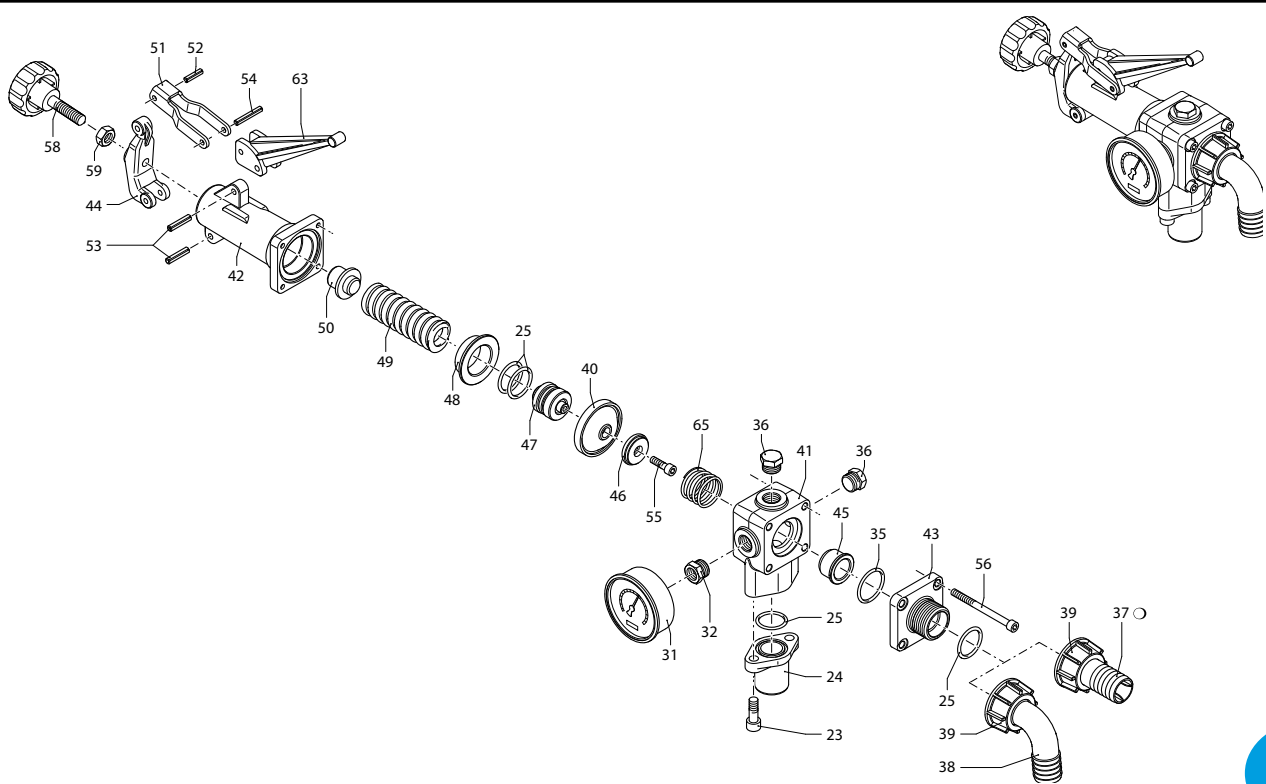


688600



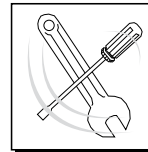
118 - 1

UN000656-CD

Pos	Cod.	Descrizione	Description	Q.ty	Note
23	620610	Vite	TCEI M8x30	Screw	2 C <sub>20</sub>
24	550394	Flangia	Flange	1	
25	550350	Guarnizione OR	O-ring	4	▶
31	1880290	Manometro	Pressure gauge	1	0-80 bar ◀
32	130170	Raccordo	Fitting	1	◀ C <sub>20</sub>
35	280220	Guarnizione OR	O-ring	1	
36	130171	Tappo	Plug	2	◀ C <sub>20</sub>
37	550210	Tubo	Pipe	1	o
38	550370	Curva	Elbow	1	
39	550242	Girello	Ring nut	1	
40	390740	Membrana	Diaphragm	1	NBR
	390743	Membrana	Diaphragm	1	Viton
41	680412	Corpo valvola	Valve body	1	
42	680423	Castello valvola	Body valve	1	
43	680432	Flangia	Flange	1	
44	680442	Forcella	Fork	1	
45	680460	Sede	Seat	1	
46	680470	Valvola	Valve	1	
47	680480	Pistone	Piston	1	⊗
48	680490	Centraggio	Ring	1	
49	680500	Molla	Spring	1	
50	680510	Guida	Guide	1	
51	680520	Forcella	Fork	1	
52	680530	Spina	Pin	1	
53	680540	Spina	Pin	2	
54	680550	Spina	Pin	1	
55	680700	Vite	TCEI M6x20	Screw	Inox ◀ C <sub>10</sub>
56	680570	Vite	TCEI M6x60	Screw	C <sub>10</sub>
58	660130	Pomello	Knob	1	
59	180150	Dado	M10	Nut	1
63	680452	Leva	Lever	1	
65	320420	Molla	Spring	1	

o A richiesta - Optional

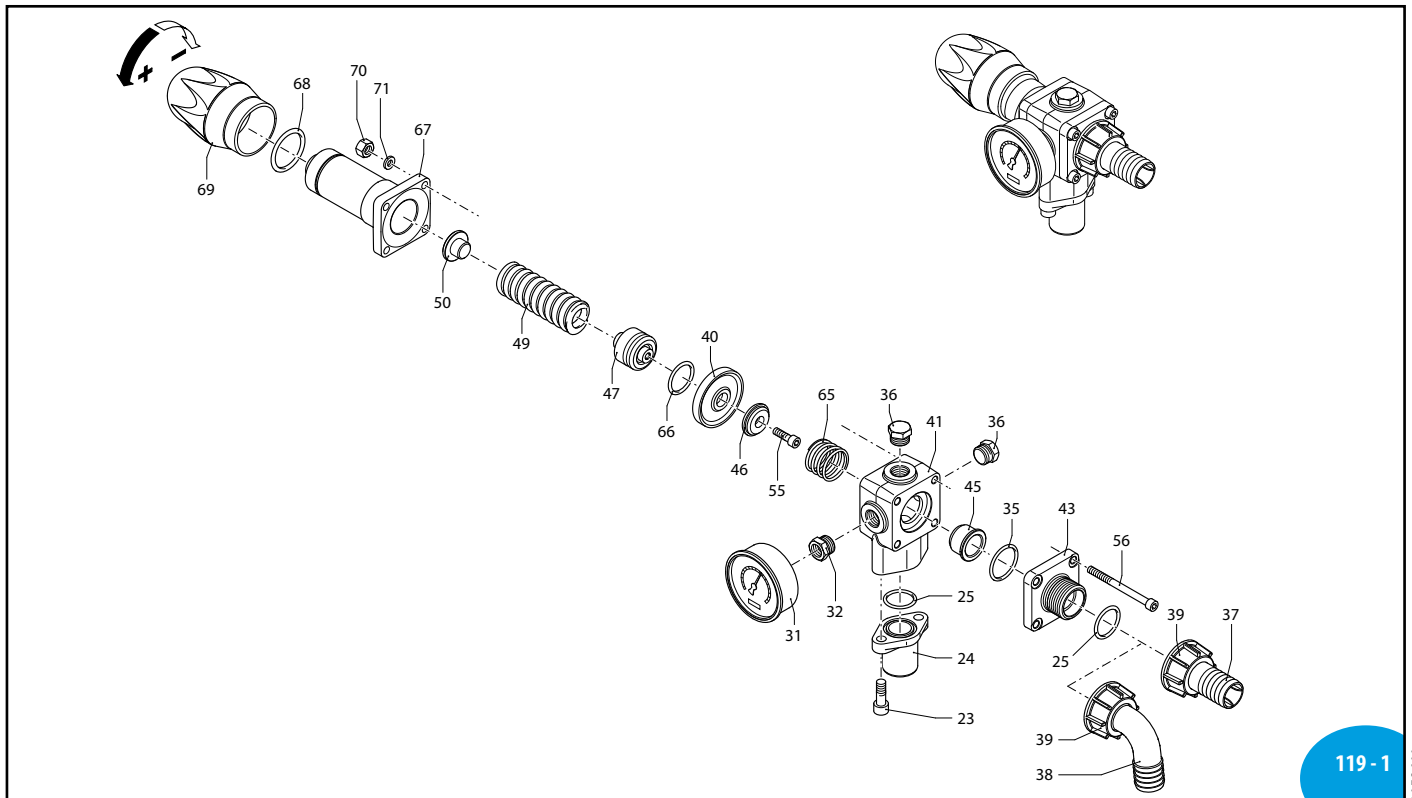
sp\_gh50\_vit-50.pdf



KIT 1936			
Pronto intervento - Maintenance repair			
Pos.	Q.ty	Pos.	Q.ty
25	4		
35	1		
38	1		
40	1		
45	1		
46	1		
65	1		

MI 90165

# VH 50 cod.958 (portagomma dritto) - cod.31230 (portagomma curvo)



1158611

SL000102-EY

sp\_gh50\_vh50.pdf

Pos	Cod.	Descrizione	Description	Q.ty	Note
23	620610	Vite	TCEI M8x30	2	C <sub>20</sub>
24	550394	Flangia	Flange	1	
25	550350	Guarnizione OR	Ø 23,81X2,62	2	✕
31	1880290	Manometro	Pressure gauge	1	0-80 bar
32	130170	Raccordo	Fitting	1	⊕ C <sub>20</sub>
35	280220	Guarnizione OR	Ø 29,75x3,53	1	
36	130171	Tappo	3/8" G	2	⊕ C <sub>20</sub>
37	550210	Tubo	Ø 25	1	cod.958
38	550370	Curva	Ø 25	1	cod.31230
39	550242	Girello	1" G	1	
40	1150130	Membrana	Diaphragm	1	Desmopan
41	680413	Corpo valvola	Valve body	1	
43	680432	Flangia	Flange	1	
45	680462	Sede	Seat	1	
46	1150070	Valvola	Valve	1	
47	1150180	Pistone	Piston	1	
49	1150190	Molla	Spring	1	✕
50	1150200	Piattello	Wobble plate	1	✕
55	680700	Vite	TCEI M6x20	1	Inox C <sub>10</sub>
56	1150940	Vite	TCEI M6x60	4	C <sub>10</sub>
65	320420	Molla	Spring	1	
66	620031	Guarnizione OR	Ø 24,99x3,53	1	▶
67	1150171	Corpo	guida molla	1	
68	820490	Guarnizione OR	Ø 34,65x1,78	1	▶
69	1150920	Manopola	Knob	1	
70	390440	Dado	M6	4	C <sub>10</sub>
71	550331	Rondella	Washer	4	

MI 90165

Gruppi comando  
Control units

## Descrizione

Brass control unit with working pressure regulating valve, single lever for partial or total by-pass opening and closure, glycerine bath pressure gauge with coloured dial. Suitable for BHA and BHS series.



Details	Value
ARCode	962
Category	Remote control unit medium and high pressure
Product	GH
Delivery (l/min)	200
Delivery (gpm)	52,8
Pressure (bar)	50
Pressure (psi)	725
Weight (kg)	3,8

