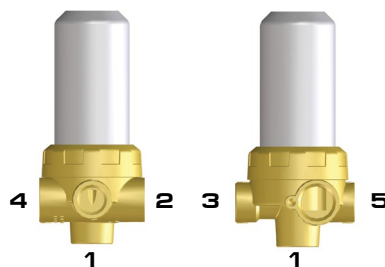
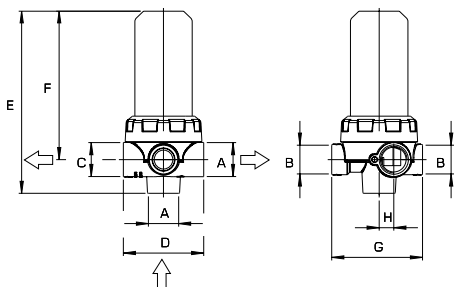




CROPLANDS

M1 45



POSIZIONE position	FILETTATURA thread	IMPIEGO E COLLEGAMENTI connection and use
1	G3/4F. 3/4" BSPF.	Entrata Inlet
2	G3/4F. 3/4" BSPF.	Uscita autopulente con regolatore (by pass in cisterna) oppure rubinetto di drenaggio Self cleaning outlet with pressure regulator (tank by pass) or wash down ball valve
3	G1/2F. 1/2" BSPF.	Uscita filtrata Filtered outlet
4	G3/4F. sx. 3/4" BSPF. left thread	Uscita filtrata: Nipplo 200.1101.18 opzionale per ottenere G3/4M. Filtered outlet: Optional 200.1101.18 nipple to 3/4" BSPM.
5	G1/2F. 1/2" BSPF.	Uscita filtrata per manometro (o altri impieghi con bassa portata) Filtered outlet for pressure gauge (or other uses with low output)

Standard completi di cartuccia filtrante. Tappi e raccordi di collegamento non compresi

Versioni: 145.504.4 cartuccia 40mesh
 145.504.4 30 cartuccia 30mesh
 145.504.4 80 cartuccia 80mesh
 145.504.4 10 cartuccia 100mesh

Pressione di esercizio max.: 50 bar
 Portata massima: 150 l/min con perdita di carico di 1 bar
 Peso: 1.3 kg

Materiali: ottone - acciaio inox - NBR

Impiego: Su atomizzatori e gruppi irroranti. Ideale per il completamento delle configurazioni che prevedono elettrovalvole della serie M200. Filtri di mandata in linea con sistema autopulente brevettato della cartuccia filtrante. Il sistema autopulente ottiene le migliori prestazioni se utilizzato con un regolatore di massima pressione manuale della serie M401 o elettrico della serie M200. Questi filtri possono anche essere utilizzati individualmente (avvalendosi anche del Kit staffa M200 - 200.805.13) oppure in modalità modulare, utilizzando il collettore comune, con le elettrovalvole e i componenti della serie M200. Cartucce filtranti a doppia rete inox rinforzata.

Standard with screen. Plugs and connections not included.

Models: 145.504.4 40mesh screen
 145.504.4 30 30mesh screen
 145.504.4 80 80mesh screen
 145.504.4 10 100mesh screen

Max. operating pressure: 50 bar / 725 psi

Max. capacity: 150 l/min with 1 bar pressure drop - 39.5 USGal/min with 14.5 psi pressure drop

Weight: 1.3 kg / 2.9 lb

Materials: brass - stainless steel - Buna N

Use: on mist blowers and sprayers. Best suited to complete M200 series valve assemblies. Line pressure filters with patented screen self cleaning system. The maximum performance of the self cleaning system is obtained if used in conjunction with M401 series manual pressure relief valve or M200 pressure regulators. Can be used alone (fits M200 bracket kit - 200.805.13) on modular assembly with M200 solenoid valves and parts. Double reinforced stainless steel screens.

COME SI ORDINA / HOW TO ORDER

CODICE code	MESH	A	B	C	D mm	E mm	F mm	G mm	H mm	
145.504.4	40			G3/4F. sinistro						5
145.504.4 30	30	G3/4F.	G1/2F.	3/4BSPF. Left						5
145.504.4 80	80	3/4BSPF.	1/2" BSPF.	thread	80	180	146	90	14,5	5
145.504.4 10	100									5

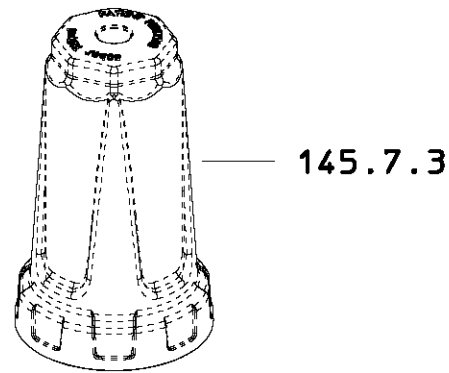
145.504.4
 145.504.4 10
 145.504.4 30
 145.504.4 80

200.402.28
 ROSSO/RED
 PER/FOR 145.504.4 30 30 MESH

200.402.27
 BLU/BLUE
 STANDARD 40 MESH

200.402.26
 GIALLO/YELLOW
 PER/FOR 145.504.4 80 80 MESH

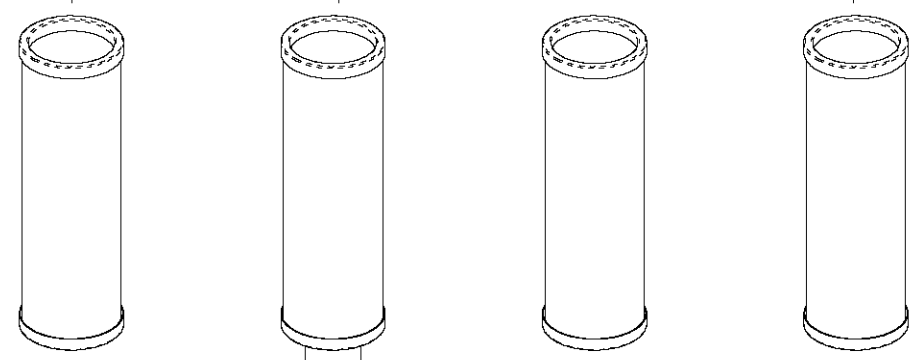
200.402.17
 VERDE/GREEN
 PER/FOR 145.504.4 10 100 MESH



144.203.12
 PER/FOR 145.504.4 30 30 MESH

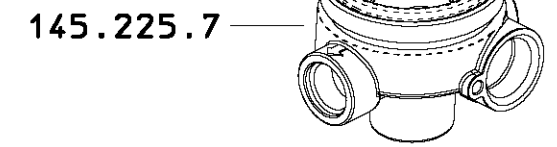
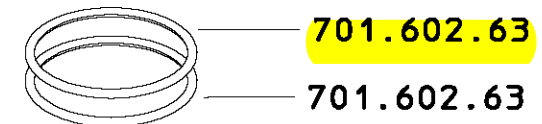
144.203.11
 STANDARD 40 MESH

144.203.8
 PER/FOR 145.504.4 10 100MESH



145.1703.81
 LOXEAL 56-03

144.203.23
 PER/FOR 145.504.4 80 80 MESH



NOTE
 PLEASE ADD PREFIX **B** TO
 PART NUMBER TO REFLECT
 CROPLANDS PART NUMBER

NOTE
 SOME PARTS ARE NON-STOCK
 ITEMS AND MAY NEED TO BE
 ORDERED

DESCRIZIONE: FILTRO M45 40 MESH		N°revisione 05	Data revisione 04/02/2013
Braglia SRL I-42122 REGGIO EMILIA - ITALY - UE Email tecnico@braglia.it	Tel. +39 0522 340648 Fax. +39 0522 345025	DISEGNATO G.BRAGLIA	APPROVATO G.BRAGLIA
	Dis.N°/Codice 145.504.4		