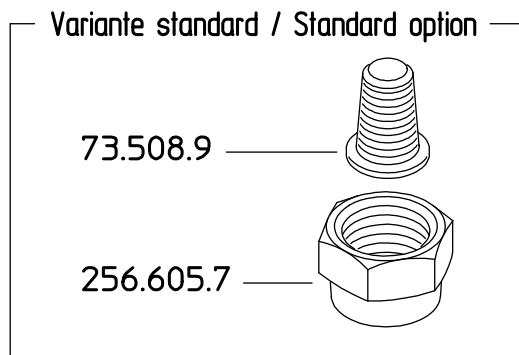
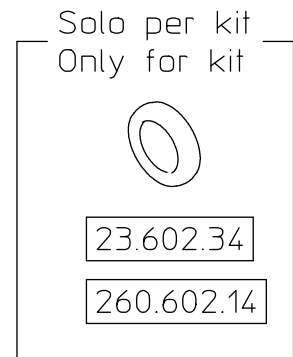
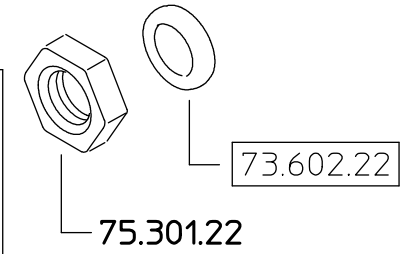
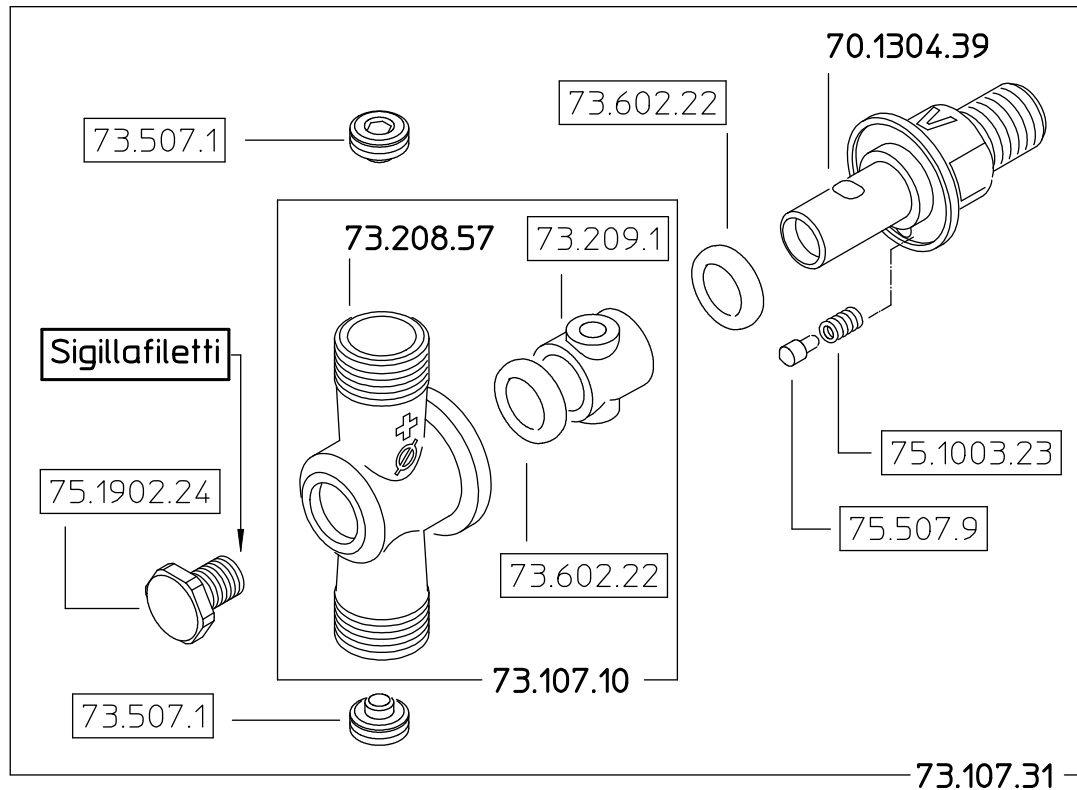
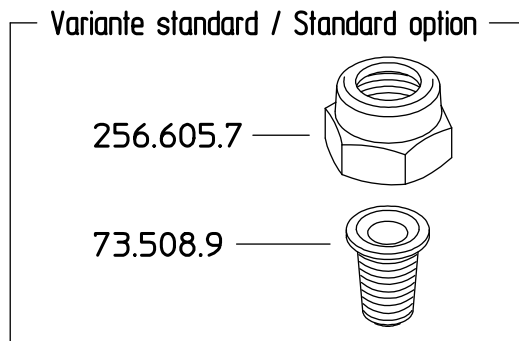
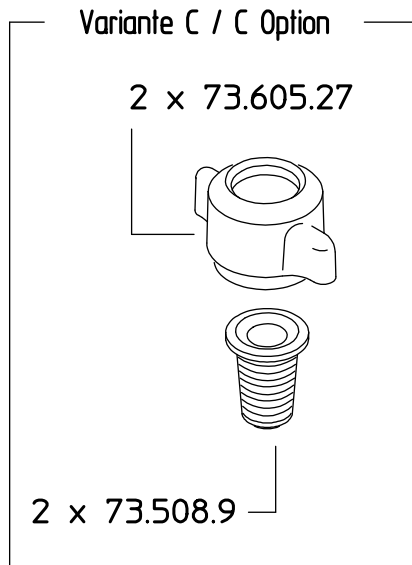
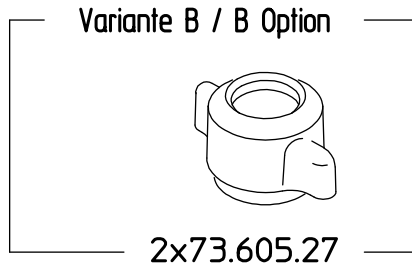
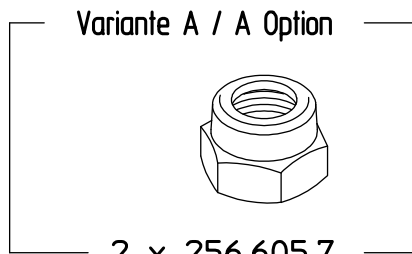


73.610.105
73.610.105 A
73.610.105 B
73.610.105 C



Come si ordina/How to order
 Kit ricambio
 Spare parts kit **70.302.27**

Percorso file 3D:				
DENOMINAZIONE: Getto M73 G3/8 M. G1/4 M.			N°revisione 02	Data revisione: 02/01/08
Braglia SRL I-42029 Masone (REGGIO EMILIA)-ITALY-UE	Tel. ++39 0522 340648	STE	RTE	Dis.N°/Codice 73.610.105
	Fax. ++39 0522 345025	Email braglia@braglia.it		