

**CROPLANDS PART NUMBERS: I-S4020 – SOLENOID VALVE ASSY 2 SECTION**

**WHERE USED: CROPLINER**



## CROPLANDS PART NUMBERS: B200.302.47 – Braglia 2 Section Electric Controller

*Where used: I-S4020*



200.302.47

**Models: 200.302.47 - 2 boom sections**

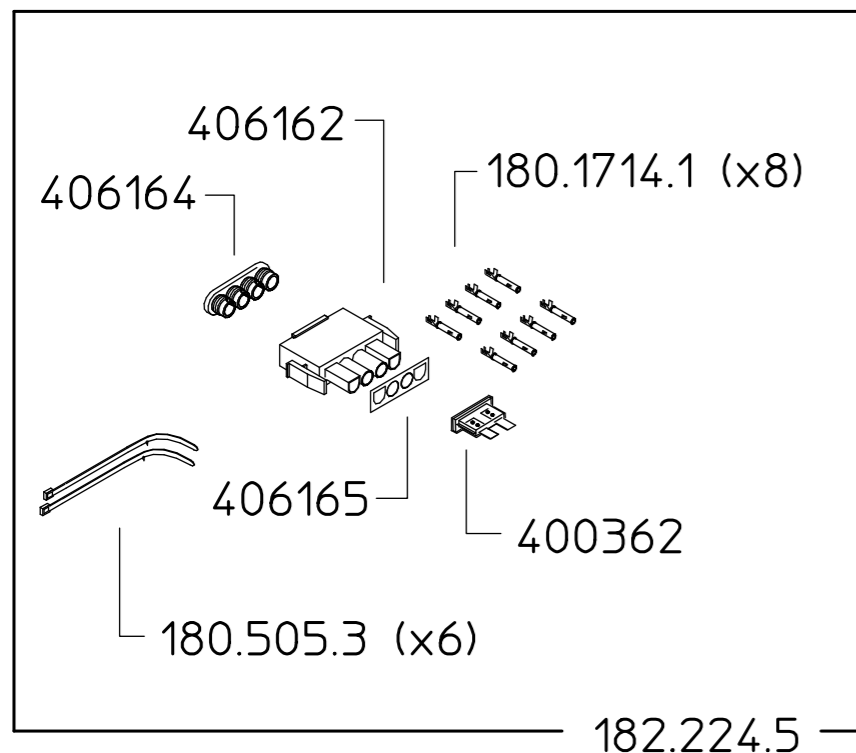
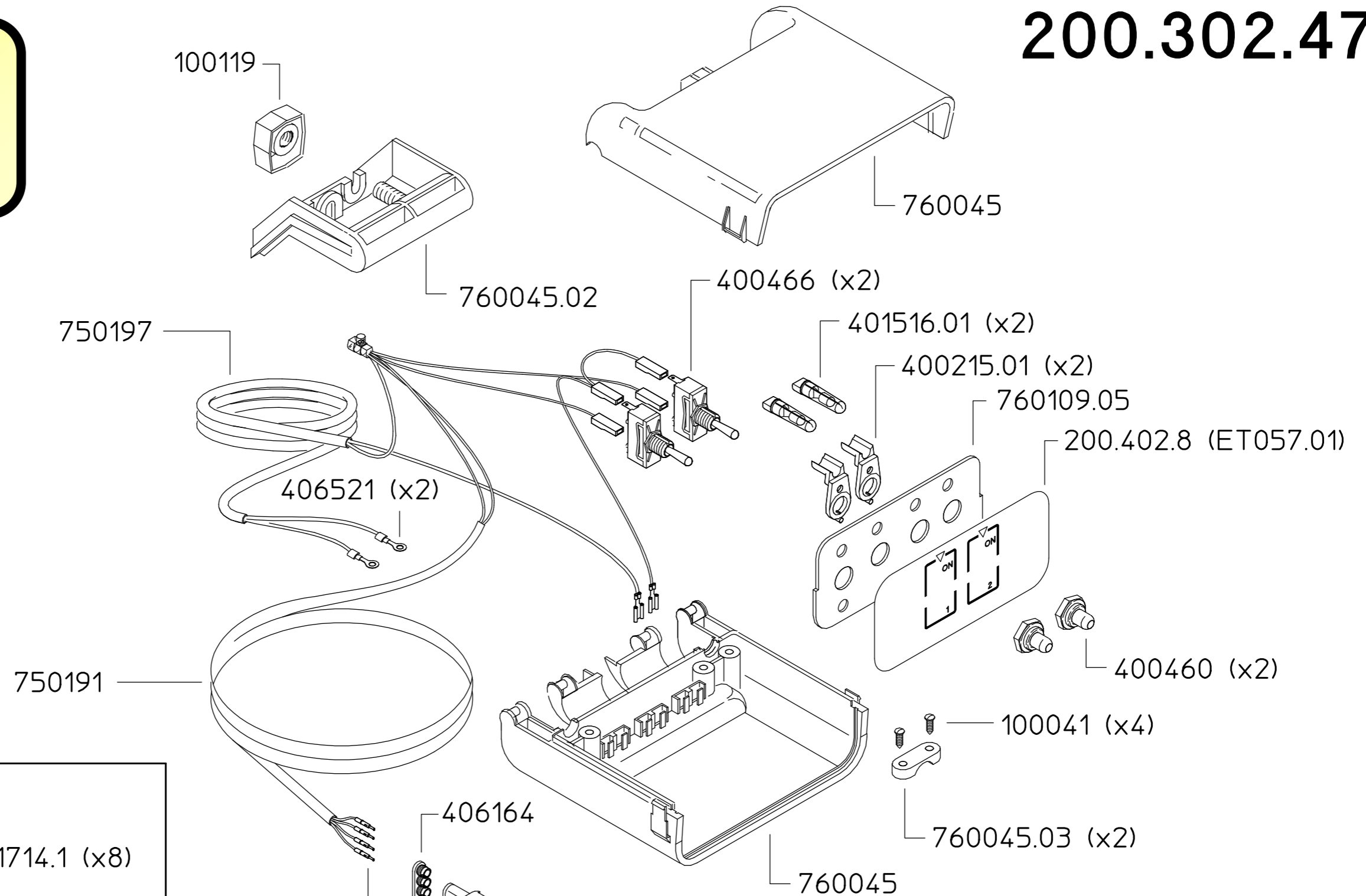
- 200.302.47:** - *high resistance plastic materials box supplied with adjustable support*
- *heavy duty sealed industrial switches with metal handle wired without electronic circuit*
  - *boom section valve LED*
  - *fuse*
  - *2 m lenght 12Vdc complete cable*
  - *5 m valve connection cable with gasket seal*
  - *supplied with spare fuse, valve connection accessories and wiring diagram*

**Weight: 200.302.47 1.0 kg / 2.2 lb**

# 200.302.47

## NOTE

PLEASE ADD PREFIX **B** TO PART NUMBER TO REFLECT CROPLANDS PART NUMBER



## NOTE

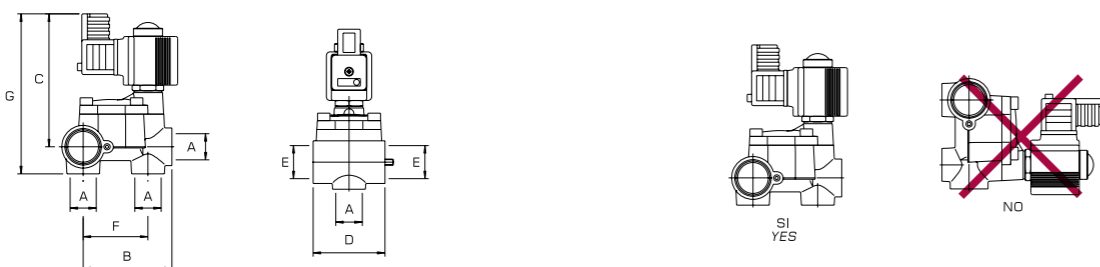
SOME PARTS ARE NON-STOCK ITEMS AND MAY NEED TO BE ORDERED

DESCRIZIONE: KIT CONTROL 200/2		N°revisione 06	Data revisione 27/02/2013
 <b>Braglia</b> SRL I-42122 REGGIO EMILIA - ITALY - UE Email tecnico@braglia.it		DISEGNATO G.BRAGLIA	APPROVATO G.BRAGLIA
		Dis.N°/Codice <b>200.302.47</b>	



M200

CROPLANDS

**200.1915.1**  
12Vdc - 27w - 40 bar / 580 psi**200.1915.2**  
12Vdc - 18w - 20 bar / 290 psi**200.1915.1 ML**  
12Vdc - 27w - 40 bar / 580 psi**200.1915.2 ML**  
12Vdc - 18w - 20 bar / 290 psi

**Standard con grano di centraggio. Versioni con connettore: LED di segnalazione valvola aperta**  
**Versioni:** **200.1915.1** bobina 27W 40 bar connettore DIN43650 A IP 67 cavo 1.5 m costampato 2 poli + terra  
**200.1915.2** bobina 18W 20 bar connettore DIN43650 A IP 67 cavo 1.5 m costampato 2 poli + terra  
**200.1915.1 ML** bobina 27W 40 bar connettore DIN43650 A - ISO4400 PG9 senza cavo  
**200.1915.2 ML** bobina 18W 20 bar connettore DIN43650 A - ISO4400 PG9 senza cavo  
**200.1915.1 NC** bobina 27W 40 bar senza connettore e senza cavo  
**200.1915.2 NC** bobina 18W 20 bar senza connettore e senza cavo

Pressione di esercizio max.: 200.1915.1 - 200.1915.1 ML - 200.1915.1 NC: 40 bar  
 200.1915.2 - 200.1915.2 ML - 200.1915.2 NC: 20 bar  
 Peso: 200.1915.1 1.3 kg - 200.1915.1 ML 1.1 kg - 200.1915.1 NC 1.0 kg  
 200.1915.2 1.2 kg - 200.1915.2 ML 1.0 kg - 200.1915.2 NC 0.9 kg

**Materiali:** ottone - acciaio inox - tenute in FPM - materiali plastici ad alta resistenza

**Impiego:** su atomizzatori e gruppi irroranti. Applicazioni in campo industriale  
 - Elettro valvola 12Vdc a solenoide normalmente chiusa (NC) servo azionata a membrana. Chiusura istantanea;  
 - Bobina a basso assorbimento, orientabile, incapsulata (classe H - 180°) a servizio continuo con doppia tenuta in FPM;  
 - Foro pilota e passaggi sovra dimensionati. Gruppo pilota in acciaio inox con trattamento nichel chimico e tenute in FPM;  
 - Sistema modulare brevettato con collettore di entrata comune. Utilizzabile singolarmente o assemblata in gruppi compatti con gli accessori disponibili. Una connessione di servizio in entrata, due connessioni di mandata configurabili.

**Standard with dowel. Models with connector: open valve warning LED**  
**Models:** **200.1915.1** 27W coil 40 bar (580 psi) DIN43650 A IP 67 connector 1.5 m integrated moulded cable 2 poles + ground  
**200.1915.2** 18W coil 20 bar (290 psi) DIN43650 A IP 67 connector 1.5 m integrated moulded cable 2 poles + ground  
**200.1915.1 ML** 27W coil 40 bar (580 psi) DIN43650 A - ISO4400 PG9 connector without cable  
**200.1915.2 ML** 18W coil 20 bar (290 psi) DIN43650 A - ISO4400 PG9 connector without cable  
**200.1915.1 NC** 27W coil 40 bar (580 psi) without connector and cable  
**200.1915.2 NC** 18W coil 20 bar (290 psi) without connector and cable

Max. operating pressure: 200.1915.1 - 200.1915.1 ML - 200.1915.1 NC: 40 bar / 580 psi  
 200.1915.2 - 200.1915.2 ML - 200.1915.2 NC: 20 bar / 290 psi  
 Weight: 200.1915.1 1.3 kg / 2.9 lb - 200.1915.1 ML 1.1 kg / 2.4 lb - 200.1915.1 NC 1.0 kg / 2.2 lb  
 200.1915.2 1.2 kg / 2.7 lb - 200.1915.2 ML 1.0 kg / 2.2 lb - 200.1915.2 NC 0.9 kg / 2 lb

**Materials:** brass - stainless steel - FKM seals - high resistance plastic materials

**Use:** on airblast sprayers. Industrial applications  
 - Normally closed (NC) 12Vdc servo operated diaphragm solenoid valve. Instantaneous shut-off;  
 - Low power consumption continuous duty incapsulated revolving coil (H class 180°) with double FKM seal;  
 - Oversized pilot and internal holes. Niploy processed stainless steel pilot unit with FKM seal;  
 - Patented modular system with built in manifold for one only inlet. Single unit use or modular assembly with suitable accessories. One service inlet, two outlets.

## CARATTERISTICHE TECNICHE / TECHNICAL FEATURES - 200.1915.1 - 200.1915.1 ML - 200.1915.1 NC

bar psi	l/min-1 bar USG pm-15psi	12Vdc	A	B mm	C mm	D mm	E	F mm	G mm	Filtro strainer	°C
40 580	80 21	2A	G1/2F 1/2"BSPM.	70	104	57	G3/4F 3/4"BSPF.	51.5	127	80 mesh	-10°C - +80°C

## CARATTERISTICHE TECNICHE / TECHNICAL FEATURES - 200.1915.2 - 200.1915.2 ML - 200.1915.2 NC

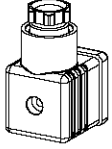
bar psi	l/min-1 bar USG pm-15psi	12Vdc	A	B mm	C mm	D mm	E	F mm	G mm	Filtro strainer	°C
20 290	80 21	1.3A	G1/2F 1/2"BSPM.	70	104	57	G3/4F 3/4"BSPF.	51.5	127	80 mesh	-10°C - +80°C

## COME SI ORDINA / HOW TO ORDER

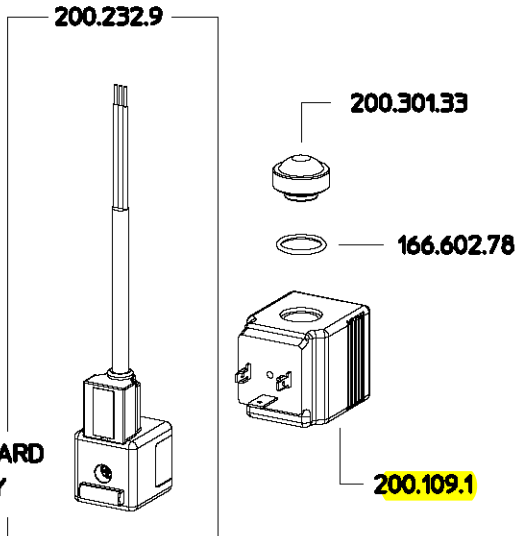
CODICE code	VERSIONE model	CONNETTORE connector	COMPLETO DI CAVO cable supplied	KIT RICAMBIO spare parts kit
<b>200.1915.1</b>	27W - 40bar / 580 psi	DIN 43650 A - IP67	Costampato Integrated moulded	<b>200.302.46</b>
<b>200.1915.2</b>	18W - 20bar / 290 psi	DIN 43650 A - IP67	Costampato Integrated moulded	200.302.46
<b>200.1915.1 ML</b>	27W - 40bar / 580 psi	DIN 43650 A ISO 4400 PG9	NO	200.302.46
<b>200.1915.2 ML</b>	18W - 20bar / 290 psi	DIN 43650 A ISO 4400 PG9	NO	200.302.46
<b>200.1915.1 NC</b>	27W - 40bar / 580 psi	NO	NO	200.302.46
<b>200.1915.2 NC</b>	18W - 20bar / 290 psi	NO	NO	200.302.46

# 200.1915.1 200.1915.1 NC 200.1915.1 ML

200.232.12  
SOLO VERSIONE ML  
ML MODEL ONLY



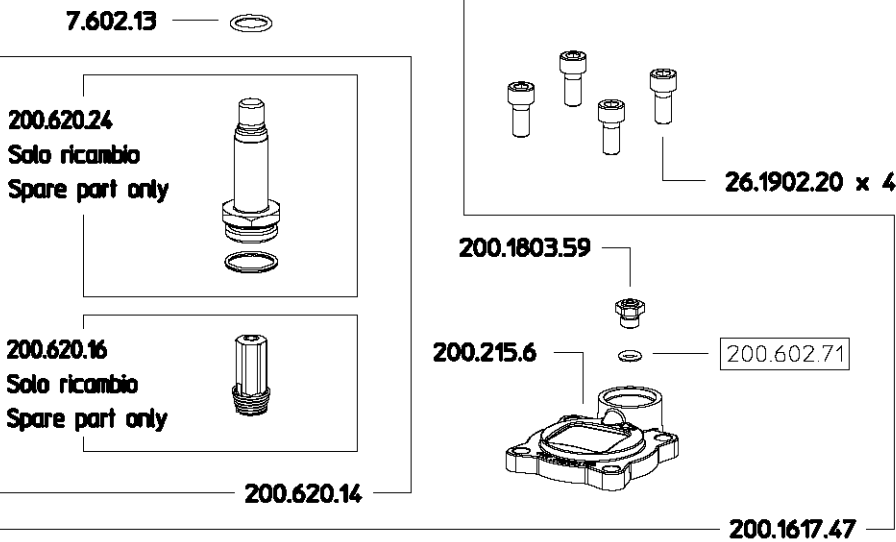
SOLO VERSIONE STANDARD  
STANDARD MODEL ONLY



**NOTE**

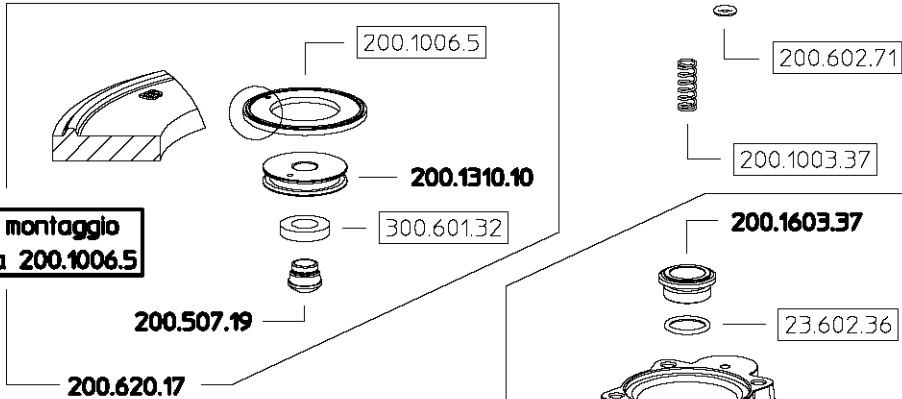
**PLEASE ADD PREFIX **B** TO  
PART NUMBER TO REFLECT  
CROPLANDS PART NUMBER**

Assemblare il Gruppo  
200.620.14 sul Coperchio  
200.215.6 con coppia di  
serraggio di 20 Nm



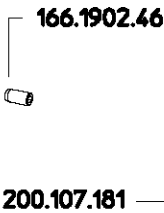
Marcatura laser su  
Coperchio 200.215.6

Verso di montaggio  
membrana 200.1006.5



Assemblare la sede  
200.1603.37 sul corpo  
200.218.11 con coppia  
di serraggio di 30 Nm

CONSULTARE L'ISTRUZIONE ISO 5 E IL CICLO  
DI LAVORAZIONE PER IL CONTROLLO DI  
PROCESSO ED IL COLLAUDO FINALE



COME SI ORDINA / HOW TO ORDER  
Kit ricambio  
Spare parts kit **200.302.46**

DESCRIZIONE: VALVOLA M200 27W 40BAR  
**Braglia** SRL  
Tel. +39 0522 340648  
Fax. +39 0522 345025  
I-42122 REGGIO EMILIA - ITALY - UE Email tecnico@braglia.it

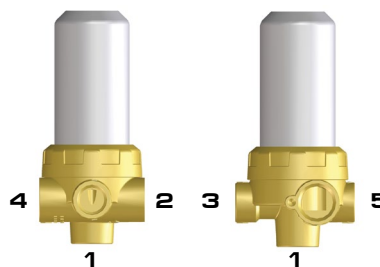
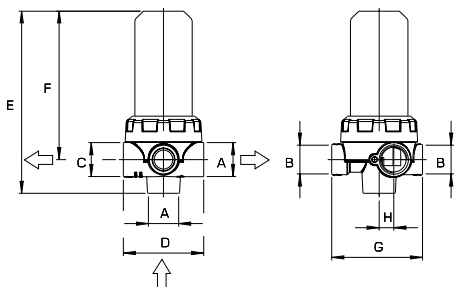
DISEGNATO  
**GBRAGLIA**  
APPROVATO  
**GBRAGLIA**

N°revisione  
**10**  
Data revisione  
**16/11/2011**  
Dis N°/Codice  
**200.1915.1**



# CROPLANDS

## M1 45



POSIZIONE position	FILETTATURA thread	IMPIEGO E COLLEGAMENTI connection and use
1	G3/4F. 3/4" BSPF.	Entrata Inlet
2	G3/4F. 3/4" BSPF.	Uscita autopulente con regolatore (by pass in cisterna) oppure rubinetto di drenaggio Self cleaning outlet with pressure regulator (tank by pass) or wash down ball valve
3	G1/2F. 1/2" BSPF.	Uscita filtrata Filtered outlet
4	G3/4F. sx. 3/4" BSPF. left thread	Uscita filtrata: Nipplo 200.1101.18 opzionale per ottenere G3/4M. Filtered outlet: Optional 200.1101.18 nipple to 3/4" BSPM.
5	G1/2F. 1/2" BSPF.	Uscita filtrata per manometro (o altri impieghi con bassa portata) Filtered outlet for pressure gauge (or other uses with low output)

**Standard completi di cartuccia filtrante. Tappi e raccordi di collegamento non compresi**

Versioni: **145.504.4** cartuccia 40mesh  
**145.504.4 30** cartuccia 30mesh  
**145.504.4 80** cartuccia 80mesh  
**145.504.4 10** cartuccia 100mesh

Pressione di esercizio max.: 50 bar  
 Portata massima: 150 l/min con perdita di carico di 1 bar  
 Peso: 1.3 kg

**Materiali:** ottone - acciaio inox - NBR

**Impiego:** Su atomizzatori e gruppi irroranti. Ideale per il completamento delle configurazioni che prevedono elettrovalvole della serie M200. Filtri di mandata in linea con sistema autopulente brevettato della cartuccia filtrante. Il sistema autopulente ottiene le migliori prestazioni se utilizzato con un regolatore di massima pressione manuale della serie M401 o elettrico della serie M200. Questi filtri possono anche essere utilizzati individualmente (avvalendosi anche del Kit staffa M200 - 200.805.13) oppure in modalità modulare, utilizzando il collettore comune, con le elettrovalvole e i componenti della serie M200. Cartucce filtranti a doppia rete inox rinforzata.

**Standard with screen. Plugs and connections not included.**

Models: **145.504.4** 40mesh screen  
**145.504.4 30** 30mesh screen  
**145.504.4 80** 80mesh screen  
**145.504.4 10** 100mesh screen

Max. operating pressure: 50 bar / 725 psi

Max. capacity: 150 l/min with 1 bar pressure drop - 39.5 USGal/min with 14.5 psi pressure drop

Weight: 1.3 kg / 2.9 lb


**Materials:** brass - stainless steel - Buna N


**Use:** on mist blowers and sprayers. Best suited to complete M200 series valve assemblies. Line pressure filters with patented screen self cleaning system. The maximum performance of the self cleaning system is obtained if used in conjunction with M401 series manual pressure relief valve or M200 pressure regulators. Can be used alone (fits M200 bracket kit - 200.805.13) on modular assembly with M200 solenoid valves and parts. Double reinforced stainless steel screens.


**COME SI ORDINA / HOW TO ORDER**


CODICE code	MESH	A	B	C	D mm	E mm	F mm	G mm	H mm	
<b>145.504.4</b>	40			G3/4F. sinistro						5
<b>145.504.4 30</b>	30	G3/4F.	G1/2F.	3/4BSPF. Left						5
<b>145.504.4 80</b>	80	3/4BSPF.	1/2" BSPF.	thread	80	180	146	90	14,5	5
<b>145.504.4 10</b>	100									5

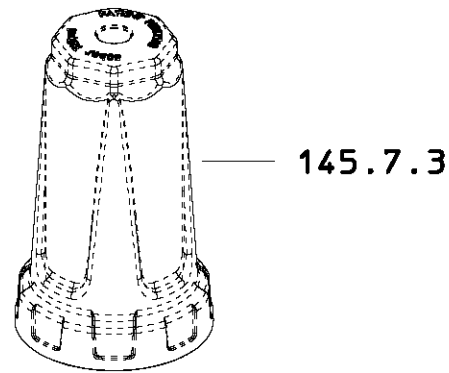
145.504.4  
 145.504.4 10  
 145.504.4 30  
 145.504.4 80

200.402.28   
 ROSSO/RED  
 PER/FOR 145.504.4 30 30 MESH

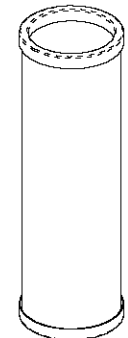
200.402.27   
 BLU/BLUE  
 STANDARD 40 MESH

200.402.26   
 GIALLO/YELLOW  
 PER/FOR 145.504.4 80 80 MESH

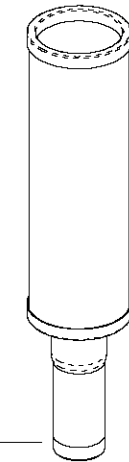
200.402.17   
 VERDE/GREEN  
 PER/FOR 145.504.4 10 100 MESH



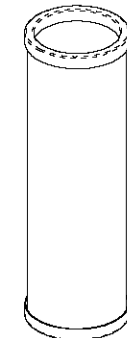
144.203.12  
 PER/FOR 145.504.4 30 30 MESH



144.203.11  
 STANDARD 40 MESH



144.203.8  
 PER/FOR 145.504.4 10 100MESH

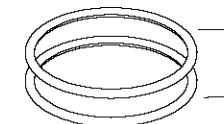


145.1703.81  
 LOXEAL 56-03

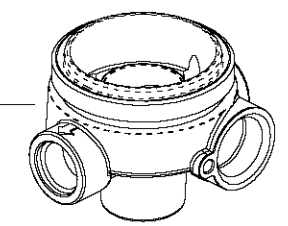


144.203.23  
 PER/FOR 145.504.4 80 80 MESH

701.602.63  
 701.602.63



145.225.7




**NOTE**  
 PLEASE ADD PREFIX **B** TO  
 PART NUMBER TO REFLECT  
 CROPLANDS PART NUMBER

**NOTE**  
 SOME PARTS ARE NON-STOCK  
 ITEMS AND MAY NEED TO BE  
 ORDERED

DESCRIZIONE: <b>FILTRO M45 40 MESH</b>		N°revisione <b>05</b>	Data revisione <b>04/02/2013</b>
 <b>Braglia</b> SRL I-42122 REGGIO EMILIA - ITALY - UE Email tecnico@braglia.it	Tel. +39 0522 340648 Fax. +39 0522 345025	DISEGNATO <b>G.BRAGLIA</b>	APPROVATO <b>G.BRAGLIA</b>
		Dis.N°/Codice <b>145.504.4</b>	

## CROPLANDS PART NUMBERS: B180.1005.20 – GUAGE 60BAR REAR ENTRY ½” BSPM 100mm



CODICE <i>code</i>	SCALA BAR <i>bar scale</i>	Ø mm	ATTACCO <i>connection</i>	RADIALE/POSTERIORE <i>bottom/back entry</i>	MATERIALE CASSA <i>case material</i>	CLASSE <i>rating</i>	
180.1005.13	0/60	100		Radiale-Bottom entry			
<b>180.1005.20</b>	<b>0/60</b>	<b>100</b>	<b>G1/2M-1/2"BSPM.</b>	<b>Posteriore-Back entry</b>	<b>Inox-s. steel</b>	<b>1</b>	<b>2</b>
180.1005.19	0/40	100		Radiale-Bottom entry			
180.1005.16	0/25	100		Radiale-Bottom entry			